



MARKAÐURINN

Sögurnar... tölurnar... fólkíð...



Miðvikudagur 12. mars 2008 – 11. tölublað – 4. árgangur

Veffang: visir.is – Sími: 512 5000 **visir**

Ríkasta fólkíð
Rosknir
karlmenn og
fáar konur



Ragnar Arnason
Fyrirmyndar-
skattríkið



Lífsstíllinn
Björgunarsveitir og
atvinnumennska



BANDARÍSKI BANKASTJÓRINN
Seðlabanki Bandaríkjanna brást við þrengingum á fjármálamörkuðum í gær og opnaði pyngjur sínar.

Seðlabankinn til bjargar

Hlutabréfamarkaðir í Bandaríkjunum og Evrópu, meðal annars hér, tóku kipp upp á við skömmu eftir hádegisbil í gær eftir að bandaríski seðlabankinn ákváð að veita allt að 200 milljörðum dala, jafnvirði 13.642 milljarða íslenskra króna, inn á fjármálamarkaði í formi nýrrar lánalínu. Ætlunin er að slá á lausafjárþurrðina. Bankinn hefur veitt allt að 400 milljörðum inn á markaðinn í formi ýmissa skammtímalána.

Ákvörðunin er í samráði við seðlabanka Evrópu, Kanada og Sviss. Associated Press-fréttastofan segir aðgerðina koma í veg fyrir mjög snarpa lækku stýrivaxta í Bandaríkjunum á þriðjudag í næstu viku. - jeb

TrackWell

Tíma- og verkskráning
Flotastýring og eftirlit

www.trackwell.com

FRÉTTIR VIKUNNAR

Góður hagnaður | Hagnaður Landsvirkjunar nam 28,5 milljörðum króna í fyrra. Þetta er 17,5 milljarða aukning á milli ára. Auknar tekjur má að verulegu leyti rekja til sölu á rafmagni til Fjarðaáls sem hófst á árinu.

Viðskiptabönkum fjölgar | MP Fjárfestingarbanki ætlar að leggja til við aðalfund að sótt verði um viðskiptabankaleyfi. Bankinn opnaði útibú í Litháen í fyrra.



Greiðslan dæmd | Pálmi Haraldsson var í Héraðsdómi Reykjavíkur á föstudag dæmdur til að greiða Sigurði Braga Guðmundssyni, fyrrverandi framkvæmdastjóra Plastprents, fimm milljónir króna fyrir milligöngu um kaup á um fimmtungshlut í Plastprenti fyrir fjórum árum. Sigurður Bragi krafðist nærri 165 milljóna króna.

Engar ráðningar | Starfsfólki í fjármálageiranum mun fækka um 10-15 prósent á þessu ári, að mati Sigurðar Einarssonar, stjórnarformanns Kaupþings.

Evra eða franki | Ásgeir Jónsson, forstöðumaður greiningardeildar Kaupþings, telur það að sumu leyti vel raunhæft að taka upp svissneskan franka hér á landi. Hann telur þó evruna miklu heppilegri gjaldmiðil fyrir Íslendinga.

Selja hluti | FL Group hefur selt 13,3 prósent hlut sinn í norska innheimtufyrirtækinu Aktiv Kapital fyrir 6,3 milljarða króna. Bókfært tap á fyrsta ársfjórðungi nemur 400 milljónum króna vegna þessa.

Gengislánin upp um 100 milljarða króna

Veiking krónunnar hækkar erlendar skuldir um tugi milljarða, eykur verðbólgu og hefur áhrif til hækkunar verðtryggðra skulda.

Ingimar Karl Helgason
skrifar

„Það eru allar líkur á því að heildargreiðslubyrðin af erlendu láni sé miklu minni en af verðtryggðu innlendu láni, að því gefnu að þar séu vextirnir lægri. En sú hætta er fyrir hendi, ef gengisfall verður, að fólk ráði ekki við afborganir tímabundið,“ segir Ólafur Darri Andrasen, hagfræðingur Alþýðusambands Íslands.

Fyrirtækin í landinu, önnur en fjármálafyrirtæki, skulduðu ríflega 3.946 milljarða króna um áramótin, samkvæmt upplýsingum frá Seðlabankanum. Af því námu erlend lán 626 milljörðum króna um áramót.

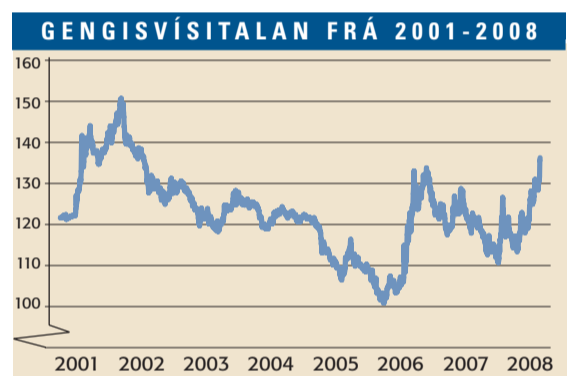
Gengi krónunnar hefur lækkað um tæp tólf prósent frá áramótum. Miðað við það hafa skuldir atvinnuvegganna hækkað um 73 milljarða króna.

Gengisbundin lán íslenskra heimila, lán í erlendri mynt, námu 234 milljörðum króna um áramótin. Þessi lán hafa hins vegar hækkað um 27 milljarða króna síðan þá vegna gengislækkunarinnar.

Erlend lán fyrirtækja og heimila hafa því hækkað um 100 milljarða króna frá áramótum.

Hins vegar hefur gengið verið hagstætt undanfarin ár gagnvart afborgunum af erlendum lánunum. Gengi krónunnar hefur ekki verið jafn lágt frá því í mars árið 2002, en frá því að Seðlabankinn tók upp verðbólguþolmið varð gengið lægst í nóvember árið 2001. Sjá má þróun gengisins undanfarin ár á myndinni.

Heildarskuldir heimilanna nema 1.552 milljörðum króna. Innlendar skuldir þeirra námu 1.318 milljörðum. Samkvæmt upplýsingum Seðlabank-



Gengi krónunnar lækkar þegar vísitalan hækkar. Það þýðir að fleiri krónur þarf til að kaupa erlendan gjaldmiðil.

ans eru um 84 prósent skuldanna verðtryggð. Svo er einnig um mikið af skuldum fyrirtækjanna.

Tólf mánaða verðbólga er nú 6,8 prósent. Verðbætur leggjast við höfuðstól lána, svo þau hækka, eins og margir hafa tekið eftir á greiðsluseðlum íbúðalána sinna undanfarið.

Ólafur Darri bendir á að gengissveiflur hafi líka áhrif á verðtryggð innlend lán. Lækki gengi krónunnar um eitt prósent megi gera ráð fyrir að verðbólgan aukist um 0,3 til 0,4 prósent. Ólafur Darri segir að líta megi á verðtrygginguna sem leið til að lifa við óstöðugleika. „Hún er heppilegri fyrir neytendur til skemmri tíma lítið, ef lítið er á málin út frá greiðslubyrði. Þeir geta í raun frestað því að greiða niður verðbólguþolmið, ef lánið er til langs tíma. Til lengri tíma lítið er þessi leið hins vegar mjög dýr.“

Lítil velta á hlutabréfamarkaði

„Menn fara oft á skuldabréfamarkað á tímum sem þessum. Þar eru tækifæri,“ segir Kristín Jóhannesdóttir, samskiptastjóri Kauphallar Íslands. Velta á hlutabréfamarkaði nam 1.816 milljón-

um króna á mánudag, sem var með minnsta móti. Á sama tíma nam velta á skuldabréfamarkaði 6.300 milljónum.

Heildarvelta með hlutabréf námu 133 milljörðum króna í síð-

asta mánuði og hefur hún ekki verið minni síðan í nóvember árið 2006. Á sama tíma nam velta á skuldabréfamarkaði 372 milljörðum króna og var mánuðurinn sá annar veltumesti frá upphafi. - jeb

Örugg ávöxtun í þeirri mynt sem þér hentar

Markmið Peningabréfa er að ná hærri ávöxtun en millibankamarkaður og gjaldeyrisreikningar. Enginn munur er á kaup- og sölugengi.

ISK 15,1%*

GBP 5,6%*

DKK 4,5%*

USD 3,8%*

EUR 4,0%*

CAD 4,4%*

Landsbankinn

Peningabréf ISK/EUR/USD/GBP/CAD/DKK eru fjárfestingarsjóðir í skilningi laga nr. 30/2003, um verðbréfasjóði og fjárfestingarsjóði. Sjóðirnir eru reknir af Landsvaka hf., rekstrarfélagi með starfsleyfi FME. Landsbankinn er vörsluadili sjóðanna. Athygli fjárfesta er vakin á því að fjárfestingarsjóðir hafa rýmri fjárfestingarheimildir skv. lögum heldur en verðbréfasjóðir. Um frekari upplýsingar um sjóðina, m.a. hvað varðar muninn á verðbréfasjóðum og fjárfestingarsjóðum og fjárfestingarheimildir sjóðanna, vísast til útbóðslýsingar og útdráttar úr útbóðslýsingu sem nálgast má í afgreiðslum Landsbankans auk upplýsinga á heimasíðu bankans, landsbanki.is.

* Nafnávöxtun á ársgrundvelli frá 1. feb. - 3. mars 2008.

GENGISPRÓUN

	Vika	Frá áramótum
Atorka	-0,5%	-18,7%
Bakkavör	-0,5%	-31,6%
Exista	-1,9%	-40,9%
FL Group	-1,4%	-37,1%
Glitnir	1,2%	-22,6%
Eimskipafélagið	-0,3%	-16,1%
Icelandair	-1,2%	-11,0%
Kaupþing	-0,00%	-17,5%
Landsbankinn	3,8%	-22,8%
Marel	-1,4%	-12,9%
SPRON	-7,2%	-46,2%
Straumur	-4,2%	-26,8%
Teymi	-2,9%	-16,2%
Össur	-2,9%	-8,8%

Miðað við gengi í Kauphöll á mánudag

Iceland-lágvörukeðjan malar áfram gull

Baugur, Fons og fleiri hluthafar fá 41 milljarð króna í arð eftir gott ár hjá Iceland.

„Iceland gengur frábærlega og hefur greitt niður mikið af skuldum sínum. Við erum mjög ánægð með stöðuna,“ segir Gunnar Sigurðsson, forstjóri Baugs Group, stjórnarmaður í bresku lágvörukeðjunni Iceland. Afkoman er langt yfir væntingum og stefnir í að rekstrarhagnaður aukist um rúm þrjátíu prósent frá í hitteðfyrra. Horfur eru góðar á árinu, að sögn Gunnars.

Miklar líkur eru á að breska lágvörukeðjan Iceland greiði um 300 milljónir punda vegna af-

komunnar á síðasta ári. Þetta jafngildir 41,5 milljörðum íslenskra króna og er álíka mikið í pundum talið og fjárfestar fengu í arðgreiðslu í fyrra. Gangi það eftir fá íslenskir fjárfestar, sem eiga um 80 prósent í keðjunni, jafnvirði 33,2 milljarða íslenskra króna fyrir hlut sinn. Greiðslan í fyrra var ein sú hæsta sem erlent fyrirtæki hefur greitt íslenskum fjárfestum. Til samanburðar fékk Exista 13,7 milljarða fyrir um 15 prósent hlut sinn í finnska fjár-

mála- og tryggingafyrirtækinu Sampo í fyrra. Baugur tekur þessu samkvæmt 16,6 milljarða króna en Fons 12,4 milljarða af arðgreiðslunni.

VÆNTUR ARÐUR

Hluthafi	Arðgreiðsla
Baugur (40%)	16,60
Fons (30%)	12,45
Malcolm Walker og fleiri (20%)	8,30
Aðrir (10%)	4,15
Alls	41,5

Allar tölur í milljörðum króna.

Yfirstandandi rekstrarári lýkur í bókum Iceland í enda þessa mánaðar og verður arðurinn greiddur út í kjölfarið. Reksturinn hefur í tvígang verið endurfjármagnaður á þremur árum og hafa hluthafar fengið útgreiddan arð í hvert sinn. Sjötíu milljónir punda voru greiddar út eftir fyrstu endurfjármögnun í hitteðfyrra og fengu fjárfestar þá allt kaupverðið til baka. Verðmæti verslunarinnar er talið nema 100 milljörðum króna í dag.

Þreifingar standa enn

Stillumenn þrýsta á Eyjamenn um kaup á hlut þeirra fyrrnefndu í Vinnslustöðinni í Vestmannaeyjum.

Minnihlutaeigandi í Vinnslustöðinni í Vestmannaeyjum, Stilla með þriðjungshlut, þrýstir á um að Eyjamenn, sem eiga meirihluta, kaupi hlutinn. Samkvæmt heimildum Markaðarins ber þó mikið í milli hjá eigendum félagsins og miðað við þær verðhugmyndir sem verið hafa uppi er ólíklegt að náist saman.

Forsvarsmenn Stillu höfðu áður kært til OMX Kauphallar Íslands fyrirætlanir um að afskrá Vinnslustöðina úr Kauphöllinni, en í byrjun síðasta mánaðar kom svar um að afskráningin væri heimil, en henni engu að síður frestað um eitt ár vegna andstöðu minnihlutaeigendanna við hana. Fari sem horfir verður félagið afskráð úr Kauphöllinni 14. nóvember á þessu ári.



Í VINNLUSTÖÐINI Vinnslustöðin í Vestmannaeyjum verður afskráð úr OMX Kauphöll Íslands í nóvember næstkomandi.

Þá blandast einnig inn í málið ólík sjónarmið varðandi nýleg kaup Vinnslustöðvarinnar á 35 prósent hlut í útgerðinni Ufsabergi í byrjun mánaðarins, en minnihlutaeigendum Vinnslustöðvarinnar þykir hluturinn of dýru verði keyptur.

Hæstu meðallaunin í Landsbankanum

Bankarnir greiddu 112 milljarða króna í laun á síðasta ári. Starfsmönnum fjölgaði um 1.858 og voru samtals 8.222 um síðustu áramót. Meðalmánaðarlaun voru 1,2 milljónir króna.

Björgvin Guðmundsson
skrifar

Heildar launagreiðslur viðskiptabankanna þriggja á síðasta ári námu rúmum 112 milljörðum króna. Hækkuðu launategd gjöld bankanna um tæp 53 prósent milli ára eða um 38,5 milljarða króna.

Miðað við fjölda starfsmanna við lok árs 2007 greiddi Landsbankinn hæstu meðallaunin; 14,3 milljónir á ári. Það gerir um 1,2 milljónir á mánuði að meðaltali á hvern starfsmann. Meðal árslaun Kaupþings voru tæpar 14 milljónir og 12,4 milljónir hjá Glitni. Árið 2004 voru meðallaun í bönkunum 620 þúsund og stöðugildin samtals 3.800.

Mest fjölgaði í starfsliði Glitnis í fyrra, um 730 starfsmenn. Þar starfa nú um 2.250 starfsmenn. Hjá Landsbankanum fjölgaði um 523 starfsmenn og starfa þar 2.640 einstaklingar. Langflestir starfa hjá Kaupþingi, eða 3.334, og fjölgaði starfsfólki um 605.

LAUNAGREIÐSLUR BANKANNA

	Kaupþing	Landsbanki	Glitnir
Meðallaun á mánuði 2007	1.165.942 kr.	1.189.646 kr.	1.034.104 kr.
2006	1.025.101 kr.	962.762 kr.	864.460 kr.
Hækkun milli ára	13,74%	23,57%	19,60%
Fjölgun starfsmanna milli ára	22,17%	24,70%	48,09%



FJÖLMENNT STARFSLIÐ LANDSBANKANS Fleiri starfsmenn bankanna heima og erlendis vinna nú sérhæfð störf og því hefur launakostnaður á hvern starfsmann hækkað.

Samtals starfa því hjá bönkunum þremur 8.222 manns hér heima og erlendis. Fjölgun starfsmanna á síðasta ári var bæði vegna nýráðninga og eins yfirtöku bankanna á erlendum félögum.

Mest greiddi Kaupþing, um 46,6 milljarða króna í laun og hlunnindi á síðasta ári, næst kom Landsbankinn með 37,7 milljarða og síðast Glitnir með 27,9 milljarða. Frá árinu 2006 hækkuðu launagreiðslur Landsbankans hlutfallslega mest, um 23,6 prósent. Hlutfallsleg hækkun hjá Glitni nam 19,6 prósentum en 13,7 prósentum hjá Kaupþingi.

Miðað við þetta má segja að hver viðbótar starfsmaður Landsbankans hafi verið hlutfallslega dýrastur.

Fríverslun í sjónmáli

„Viðræður um fríverslun við Kína eru töluvert langt komnar. Niðurstaðan fyrir vörusviðið er í sjónmáli,“ segir Benedikt Jónsson, skrifstofustjóri skrifstofu viðskiptasamninga í utanríkisráðuneytinu.

Hann segir að stefnt sé að því að ljúka tvíhliða viðræðum við Kínverja um niðurfellingu tolla og aukinn markaðsaðgang fyrir vörur í næstu lotu samninganna.

Gunnar Snorri Gunnarsson, sendiherra í Kína, segir að fundur um þjónustuviðskipti verði haldinn í Kína í dag, en næsta samningalota fari fram hér á landi í lok apríl. Hann bendir þó á að þessi mál taki langan tíma. „Gott er að hafa í huga að Ný-Sjálendingar þurftu um 15 lotur.“

Samkvæmt tölum Hagstofunnar fara viðskipti við Kína vax-

andi. Útflutningur til Kína nam 26 milljónum króna í janúar í fyrra, en hátt í 140 milljónir í sama mánuði í ár. Innflutningur frá Kína hefur einnig vaxið. Hann nam 1,7 milljörðum í janúar í fyrra en 1,9 milljörðum í þarsíðasta mánuði.

Norðmenn eru einnig að hefja viðræður við Kínverja um tvíhliða fríverslunarsamning. „Þeir eru þó ekki komnir nærri eins langt og við,“ segir Benedikt Jónsson og bætir við að fleira sé í pípuunum í þessum efnun, í gegnum EFTA. Búið sé við því að á þessu ári hefjist viðræður við Indverja um fríverslun. Hagkvæmniathugun á slíkri verslun sé lokið.

Enn fremur sé búið við því að EFTA ljúki fljótlega samning við Kólumbíu, Perú, Alsír og ríki við Persaflóa.



Stytttri siglingatími, bætt þjónusta.

Jónar Transport bjóða nú upp á mun styttri afhendingartíma á sjóflutningum frá Bretlandi. Vegna breytinga á siglingaáætlunum getum við nú komið vörum frá Immingham á fimmtudegi og haft þær tilbúnar til losunar í Reykjavík á mánudagsmorgni. Nýttu þér hraða, trausta og persónulega þjónustu okkar.

Jónar
Transport

www.jonar.is

Hversu hátt stefnir þú?

Hafðu lítið fyrir hlutunum! Í **Sjóðastýringu SPRON Verðbréfa** geturðu valið um þrjú fjárfestingarsöfn sem sérfræðingar hafa sett saman. Þú velur það safn sem þú telur að henti þér og þínum markmiðum og verðbréfasérfræðingar sjá síðan um að ávaxta sparnaðinn.



ÁVÖXTUNARSAFNIÐ

Meiri sveiflur, hærrí væntingar. Áhersla á góða áhættudreifingu með erlendum og íslenskum verðbréfum.

- 75% hlutabréf
- 25% skuldabréf

**Meðalársávöxtun
2006 og 2007** **16,79%**



HEFÐBUNDNA SAFNIÐ

Áhersla á góða ávöxtun og áhættudreifingu, meðaláhætta.

- 50% skuldabréf
- 50% hlutabréf

**Meðalársávöxtun
2006 og 2007** **15,72%**



ÖRUGGA SAFNIÐ

Stöðug ávöxtun, lágmarks-sveiflur, lítil áhætta.

- 75% skuldabréf
- 25% hlutabréf

**Meðalársávöxtun
2006 og 2007** **14,06%**

Kaup í þessum söfnum, sem sérfræðingar SPRON Verðbréfa hafa sett saman, miðast við að keypt sé fyrir lágmark 20.000 kr.

Miðað er við 5 milljóna kr. lágmark í virkri sjóðastýringu. Stýringin felst í því að viðskiptavinur gefur sérfræðingum SPRON Verðbréfa heimild til þess að fjárfesta í verðbréfasjóðum eftir fyrirfram ákveðinni samsetningu sem kemur fram í vali á sjóðasafni.


VERÐBRÉF

Vegmúla 2 – 108 Reykjavík – 550 1310 – verdbref@spron.is – www.spronverdbref.is

Google í frjálsu falli

Það er ekki aðeins gengi banka og fjármálafyrirtækja sem hefur orðið illa úti í hræringum á hlutabréfamörkuðum. Gengi netleitarisans Google hefur fallið um 44 prósent frá haustdögum.

Helsta ástæðan – auk almenningar lækkunar á hlutabréfamörkuðum – er nýlegt verðmat á fyrirtækinu. Helsta tekjulind Google er auglýsinga-sala, sem reiknað er með að dragist saman á árinu í skugga markaðs-aðstæðna. Markgengi bréfa Google var því fært niður.

Google var



FEÐUR GOOGLE Þeir Larry Page og Sergey Brin.

skráð á markað í ágúst árið 2004. Fyrsti viðskiptadagur með bréfin var 19. ágúst sama ár og stóð lokagengið í rúmum 100 dölum á hlut í enda fyrsta dags. Gengið reis hægt og bítandi eftir það og fór hæst í 747 dali á hlut í nóvember.

Bandaríska vefritið Barron's sagði í vikubyrjun að nú riði á að Google næði væntingum ársins.

Tækist það ekki mætti búast við að bréfin féllu jafnvel niður í 350 dali á hlut.

- jab

Kaupóðir Danir flykkjast í vesturátt

Ferðaskrifstofur í Danmörku segja kaupglæða Dani fara í stórum hópum í verslunarferðir til Bandaríkjanna. Lágt gengi Bandaríkjadals gagnvart dönsku krónunni á stærstan hlut að máli. Í nokkrum tilvikum hefur viðskiptavinum fjölgað um 140 prósent á milli ára. Vinsælustu áfangastaðirnir eru New York og Las Vegas.

Gengi Bandaríkjadals hefur fallið talsvert frá síðasta sumri. Einn slíkur kostur um þessar mundir 4,8 danskur krónur og hefur hann ekki verið jafn lágur gagnvart dönsku krónunni síðan árið 1977.

Danska dagblaðið Nyhedsavisen segir Dani af þessum sökum geta hagað sér eins og milljónerar, gamaldags plantekrueigendur í borgarferð þar sem allt er keypt sem hugurinn girnist.

Blaðið hefur eftir Jahn Shapiro, forstjóra ferðaskrifstofunnar Profil Rejser, að mikill áhugi sér fyrir helgarferðunum og muni hann einungis aukast lækki gengi Bandaríkjadals frekar.

- jab



FRÁ STRIKINU Á sama tíma og Íslendingar ganga Strikið á enda flykkjast Danir í hópum til Bandaríkjanna í verslunarleiðangra.

MARKAÐURINN/AFP

Lítill sátt um bankastjóraefnið

Yasuo Fukudo, forsætisráðherra Japans, hefur tilnefnt Toshiro Muto næsta seðlabankastjóraefni landsins eftir að Toshihiko Fukui, núverandi seðlabankastjóri, sest í helgan stein fyrir aldurs sakir í næstu viku.

Tilnefningin hefur verið gagnrýnd í landi hinnar rísandi sólar enda Muto fyrrverandi aðstoðar-fjármálaráðherra og því mjög tengdur ríkisstjórn landsins. Hann er nú aðstoðarseðlabankastjóri landsins.

Forsætisráðherrann hefur ekki í hyggju að tilnefna annan mann í embættið þótt svo geti farið að Muto hljóti ekki embættið. Hörðustu gagnrýnendur tilnefningarinnar eru stjórnarandstaða landsins, sem einmitt þarf að kjósa um nýjan seðlabankastjóra á næstunni en hefur meirihluta þingsæta í efri deild japanska þingsins.

Náist ekki sátt um Muto er



SEÐLABANKASTJÓRAEFNIÐ

Forsætisráðherra Japans ætlar ekki að tilnefna nýjan mann í sæti seðlabankastjóra þrátt fyrir gagnrýnisráðir.

MARKAÐURINN/AFP

hægt að ráða annan mann tíma-bundið í stól seðlabankastjóra á meðan annars er leitað, að sögn breska ríkisútvarpsins.

- jab

Horfir á gengi evru

Seðlabankastjóri evrópska seðlabankans hefur áhyggjur af sterkri evru. Sérfræðingar kenna bandaríska seðlabankanum um stöðu mála.

Jón Aðalsteinn Bergsveinsson
skrifar

Jean-Claude Trichet, bankastjóri evrópska seðlabankans, lét á mánudag í ljósi áhyggjur vegna sterkra stöðu evrunnar gagnvart öðrum gjaldmiðlum. Breska viðskiptablaðið Financial Times segir gengismálin hafa orðið eftir í málflutningi Trichets þegar hann ræddi um rökstuðning seðlabankans fyrir því að halda stýrivöxtum óbreyttum í fjórum prósentum í síðustu viku.

Evrann tók stökkið eftir að ákvörðunin lá fyrir, fór í 105 krónur á mánudag og hafði aldrei verið sterkari. Þá hefur vaxtamunurinn verið meiri gagnvart öðrum myntum, ekki síst Bandaríkjadal, sem hefur dalað hratt samfara snörpum stýrivaxtalækkunum í Bandaríkjunum frá því lækkanuferli hófst vestanhafs í september í fyrra. Gengi Bandaríkjadals hefur veikt um 9,2 prósent síðan þá samhlíða styrkingu evrunnar. Bloomberg-fréttaveitan hafði eftir bandaríska fjárfestinum Marc Faber í vikunni að héldi seðlabankinn áfram að lækka stýrivexti sína myndi hann rýra allt traust á Bandaríkjadal, í versta falli eyðileggja hann.

Fjármálaráðherra nokkurra af aðildarríkjunum myntbandalagsins hafa lýst yfir áhyggjum af þróun mála, ekki síst fyrir útflutningsfyrirtæki. Það endurspegladist svo í ræðu Trichets á mánudag en þá sagði hann miklar gengissveiflur geta komið niður á hagvexti á evrusvæðinu. Þrátt fyrir það virðist ekki sem hátt gengi hafi komið illa við fyrirtæki í aðildarríkjunum. Samkvæmt nýjustu tölum Eurostat, hagstofu Evrópusambandsins, sem birtar voru á mánudag, var útflutningur frá Þýskalandi, stærsta aðildarríkinu, umfram væntingar í janúar auk þess sem framleiðni jókst umfram spár í Frakklandi og Ítalíu á sama tíma.

Á vaxtaákvörðunardeginum í síðustu viku lagði Trichet sem fyrr ríka áherslu á að halda verðbólguþrauginum í skefjum fremur en að gera lánsfé ódýrara með aðgerðum sem beinast að því að koma genginu niður. Verðbólga mælist nú 3,2 prósent á evrusvæðinu og hefur viðlíka tala ekki sést í fjórtán ár. Mikil verðhækkun á matvæla- og



ÁHYGGJUFULLUR SEÐLABANKASTJÓRI Jean-Claude Trichet, bankastjóri evrópska seðlabankans, hefur meiri áhyggjur af verðbólguþróun en fjármálastöðugleika. Sterk staða evrunnar hefur bæst við á áhyggjuhauginn.

MARKAÐURINN/AFP

eldsneytisverði á stærstan þátt í þróuninni. Líkt og greiningardeild Kaupþings benti á í Hálfmímmfréttum sínum í vikubyrjun bindur há verðbólga hendur bankastjórnar seðlabanka Evrópu til lækkunar stýrivaxta í bráð.

Sérfræðingur hjá bandaríska fjárfestingarbankanum Bear Stearns er sama sinnis. Hann segir í samtali við Financial Times helsta vandann gengislækkun Bandaríkjadals í kjölfar snarpra stýrivaxtalækkana í Bandaríkjunum fremur en styrkingu evru. Litlar líkur séu á að aðgerðir sem stuðla eigi að lækkun evru heppnist á sama tíma og Bandaríkjadalur virðist í frjálsu falli, að hans mati.

Blankfein einn á launatoppnum

Sporslur Lloyds Blankfein, stjórnarformanns og forstjóra bandaríska fjárfestingarbankans Goldman Sachs, námu 100 milljónum Bandaríkjadala, jafnvirði tæpra 6,9 milljarða íslenskra króna, á síðasta ári. Rómur helmingur verður greiddur út í peningum en afgangurinn í hlutabréfum í bankanum.

Blankfein er langlaunahæsti bankaforstjórinn vestanhafs og nærri því sá eini sem hefur haldið starfi sínu í þeirri orrahríð sem stórir bankar og fjármálafyrirtæki í Bandaríkjunum hafa lent í frá haustdögum, að sögn Associated Press-fréttastofunnar.

Goldman Sachs skilaði metagnaði á síðasta ársfjórðungi, 3,17 milljörðum dala, sem er



BANKASTJÓRINN Lloyd Blankfein, forstjóri Goldman Sachs, er launahæsti bankastjóri Bandaríkjanna.

MARKAÐURINN/AFP

talsvert betri afkoma en hjá keppinautunum vestra. Munar um að bankinn fjárfesti lítið í skuldabréfavafningum sem tengjast þarlendum undirmáslánum.

- jab

Markaðurinn í lok dags

Sindri Sindrason fer yfir viðskipti dagsins alla virka daga kl 16:45 á visir.is.

Fylgstu með Markaðinum í lok dags á visir.is og á Stöð 2 kl. 12.10 og 18.20.





Með bílinn handa þér



ÞAÐ LANGAR ALLA
AÐ FARA ALLA LEIÐ

www.landrover.is



Með bílinn handa þér

RANGE ROVER SPORT

Fyrir þá sem geta valið hvað sem er – er valið einfalt! Þegar kröfurnar eru riflegt rými, fullkomnir aksturseiginleikar, fágun í öllum frágangi og útlit sem sómir sér jafn vel á vegum úti og við tröppur Þjóðleikhússins, er Range Rover Sport hinn augljósi valkostur. Eigendur Range Rover gera miklar kröfur og sú staðreynd að þessi breski lúxusbíll trónir á toppnum ár eftir ár ættu að vera nægjanleg meðmæli. Við þá sem enn kunna að efast segjum við: Skoðuðu staðalbúnaðinn í Range Rover Sport og spurðu sjálfan þig hvort þú þráir ekki innst inni að fylgja hinu margfræga kjörorði Land Rover og „FARA ALLA LEIÐ“?

B&L • Grjóthálsi 1 • 110 Reykjavík • Sími 575 1200



GO BEYOND

Öldungurinn kippti „unglingnum“ úr efsta sæti

Bandaríska fjármálatímaritið Forbes krýndi öldunginn Warren Buffett auðugasta einstakling heims í síðustu viku og velti hann spilafélaga sínum, yfirnerðinum Bill Gates, úr toppsætinu. Jón Aðalsteinn Bergsveinsson rýndi í listann yfir hundrað ríkustu manneskur í heimi og komst að því að meðalaldurinn er hár og konurnar afar fáar.

Bandaríski auðkýfingurinn Warren Buffett var í síðustu viku krýndur auðugasti maður heims, samkvæmt útreikningum bandaríska viðskiptatímaritsins Forbes. Þetta er nokkur nýlunda enda hefur milljarðamæringurinn Bill Gates, annar stofnenda og stjórnarformaður bandaríska tölvurísans Microsoft, vermt sætið síðastliðin þrettán ár á meðan Buffett og mexíkóski auðmaðurinn Carlos Slim Helú hafa skipst á öðru og þriðja sæti upp á síðkastið.

Eignir Gates liggja að mestu í hlutabréfum í Microsoft. Gengi þeirra hefur fallið um fimmtán prósent eftir að fyrirtækið lagði fram tilboð í netleitarrisann Yahoo og skýrir það sætaskiptin að mestu. Auður Buffetts og Slims Helú hefur á sama tíma vaxið hratt. Mexíkóinn fjárfestir grimmt í fjarskiptafyrirtækjum í Mið- og Suður-Ameríku en öldungurinn Buffett í trygginga- og fjármálaþjónustufyrirtækjum. Auður Buffetts er að mestu festur í fjárfestingarfélaginu Berkshire Hathaway, sem vex að því er virðist endalaust.

JÓN ÁSGEIR OG KRAKKINN Á FACEBOOK

Listi Forbes nær einungis yfir þá sem skráðir eru fyrir einum milljarði Bandaríkjadala eða meira. Það jafngildir 68,6 milljörðum íslenskra króna miðað við gengi dals á móti krónu á mánudag. Af skiljanlegum ástæðum ná afar fáir Íslendingar inn á hann en nokkrir standa í dyragættinni.

Fæðgarnir Björgólfur Thor og Björgólfur Guðmundsson, ríkustu menn landsins, ná inn á hann þrátt fyrir að nokkrar af stærstu skráðu eignum þeirra hafi lækkad í verði. Björgólfur Thor situr í 307. sæti listans en faðir hans í 1.014 sæti. Athygli vekur að Jón Ásgeir Jóhannesson, stjórnarformaður Baugs Group, er ekki á lista Forbes þótt áætlaðar eignir hans nemi um 100 milljörðum króna hið minnsta. Séu eignir hans lagðar saman við eigur eiginkonu hans, Ingibjargar Pálmadóttur, liggja þær sennilega í kringum 140 milljarðana í íslenskum krónum talið. Það jafngildir tæpum tveimur milljörðum Bandaríkjadala. Sé einungis tekið tillit til þeirra eigna sem skráðar eru á Jón Ásgeir einan ætti hann

að lenda í sæti með sjö hundruð auðugust einstaklingum í heimi. Í þeim hópi er Mark Zuckerberg, stofnandi og forstjóri samfélagsvefsins Facebook. Hann er 23 ára tvíbur, verður 24 ára í maí, og yngsti milljarðamæringurinn á lista Forbes. Eignir hans eru sagðar nema 100 milljörðum íslenskra króna. Á móti er Jón Ásgeir nýorðinn fertugur – á afmæli 27. janúar og því vatnsberi.

NÆR KONULAUSIR Í ELDRI KANTINUM

Þriðjungur hundrað auðugustu einstaklinga í heimi á lista Forbes (32) eru Bandaríkjamenn. Á eftir koma níttján Rússar, tíu Indverjar, sex Þjóðverjar og fimm Frakkar. Tuttugu og átta milljarðarmæringar koma frá sautján öðrum löndum um allan heim. Ekkert þeirra er þó í Afríku.

Meðalaldur tíu ríkustu manna heims er 65,5 ár. Auðugasti maður listans er því talsvert yfir meðaltalinu. Buffett er 77 ára – fagnar 78 ára afmælinu í enda ágúst. Hann á hins vegar langt í aldursforsetann á lista Forbes, bandaríska kartöflukónginn John Simplot, sem varð 99 ára í byrjun janúar. Sá yngsti er sem fyrr stofn-

andi Facebook. Gúrúbræðurnir Sergey Brin, 35 ára, og Larry Page, 34 ára, stofndur netleitarrisans Google, eru hins vegar yngstu auðkýfingarnir á topp 100. Þeir verma sæti 32 og 33. Brin er skráður fyrir 100 milljónum dala meira en starfsbróðir hans.

Engar konur eru í hópi tíu efnamestu einstaklinga í heimi á lista Forbes. Ekki er þær aðsópmiklar þegar neðar dregur á listann. Sú sem trónir efst á lista kvenna er hin franska Liliane Bettencourt, dóttir Eugenes Schüller, stofnanda snyrtivörisans L'Oreal. Auður hennar nemur 22,9 milljörðum Bandaríkjadala og vermir hún sautjándu sætið. Næstar á eftir henni koma dætur, afkomendur og nánustu ættingjar Sam Waltons, stofnanda Wal-Mart, stærstu verslanakeðju í heimi.

Ef frá er skilin ekkja námakónsins Andronico Luksic frá Chile – aldur hennar er hvergi gefinn upp – eru 71,2 ár meðalaldur þeirra átta kvenna sem ná inn á lista yfir 100 auðugustu einstaklinga í heimi. Þrjár þeirra eru á níræðisaldri en fyrrnefndir afkomendur Waltons eru beggja vegna fimmtugs.



Mynd af milljarðamæringi

Warren Buffett fæddist í borginni Omaha í Nebraskaríki 30. ágúst árið 1930 og hefur alið allan sinn aldur í heimabænum. Buffett verður þessu samkvæmt 78 ára á þessu ári. Eins og fram kemur annars staðar á síðunni er hann síður en svo í eldri kantinum í hópi ríkustu manna heims.

Buffett er tvígiftur. Fyrri eiginkona hans lést fyrir fjórum árum en þau höfðu verið gift frá árinu 1952. Þau höfðu hins vegar ekki búið saman frá því seint á áttunda áratug síðustu aldar en eiga saman tvo syni og eina dóttur. Buffett giftist ástkonu sinni að eiginkonunni genginni fyrir tveimur árum.

Vegur Buffetts hófst fyrir alvöru árið 1962 þegar fjárfestingarfélag hans hóf að kaupa bréf í bandaríska textílfyrirtækinu Berkshire Hathaway. Markmiðið var það sama og í dag – að kaupa bréf í fyrirtækjum sem Buffett taldi undir markaðsvirði og ættu mikið undir sér. Síðan skyldi halda þeim eins lengi og hægt væri. Hann tók við forstjórastólnum átta árum síðar og hefur setið þar alla tíð.

Öldungurinn hefur hins vegar sagt kaupin þau verstu sem hann hafi gert. Ekki tókst að snúa rekstrinum við og breytti Buffett því fyrirtækinu smám saman í fjárfestingarfélag undir sama nafni. Hann hefur nú um nokkurra mánaða skeið leitað eftirmanns síns.

Þótt Buffett hafi löngum þótt aðhaldsamur í fjármálum – hann hefur búið í sama húsinu í rúma hálfa öld og með tilförlulega lágur tekjur miðað við aðra forstjóra – hefur hann þótt afar gjafmildur þegar kemur að góðgerðarmálum. Sem dæmi ákvað hann um mitt ár 2006 að gefa góðgerðar- og félagasamtökum 80 prósent hlutafjáreignar sinnar í Berkshire Hathaway á næstu árum. Stærstur hluti gjafarinnar rennur til sjóðs sem Bill Gates og eiginkona hans reka. Sjóðurinn berst gegn sjúkdómum og vinnur að aukinni menntun í þróunarríkjunum.

RÍKASTI MAÐUR HEIMS Warren Buffett, sem verður 78 ára á árinu, hefur um nokkurra mánaða skeið leitað eftirmanns síns í forstjórastólinn.



TÍU RÍKUSTU*

Sæti**	Nafn	Eignir*	
		2007	2006
1. (2)	Warren Buffett	62	52
2. (3)	Carlos Slim Helú	60	49
3. (1)	Bill Gates	58	56
4. (5)	Lakshmi Mittal	45	32
5. (14)	Mukesh Ambani	43	20,1
6. (18)	Anil Ambani	42	18,2
7. (4)	Ingvar Kamprad	31	33
8. (62)	KP Singh	30	10
9. (40)	Oleg Deripaska	28	13,3
10. (15)	Karl Albrecht	27	20

* Heimild: Forbes eignir í milljörðum dala

** Sæti á síðasta ári í sviga

KARLAR BYGGJA UPP – KONUR ERFA

Athyglisvert er að allar konurnar í hundrað efstu sætunum yfir auðkýfinga heimsins sem flagga meira en einum milljarði dala erfðu eignir sínar ýmist eftir látna eiginmenn eða feður. Því er öfugt farið með karlana í tuttugu efstu sætum listans. Fjórtán karlar – sem flestir eru komnir yfir meðalaldur (rúm 65 ár) – byggðu auð sinn í sveita síns andlits á meðan fimm fengu hann að erfðum. Eftir því sem neðar dregur á listann eykst hlutur erfingjanna. Flestir eru erfingjarnir af bandarískum, virtum evrópskum ættum eða frá Indlandi þótt önnur þjóðarbrot slæðist inn á milli.

Rússarnir eru athyglisverðir í þessu samhengi. Svo virðist sem meirihluti þeirra hafi nýtt sér einkavæðingu og óróleika í Rússlandi um miðjan tíunda áratug síðustu aldar enda hafa þeir byggt upp auðinn í kringum gömul rússnesk ríkisfyrirtæki. Flest hver eru þau í olíu- og gasgeiranum og milljarðamæringarnir oft nefndir ólígarkar. Þessir nítján auðkýfingar frá Rússlandi sem sitja á lista yfir hundrað ríkustu ein-

staklinga í heimi eru talsvert yngri en kollegar þeirra af öðru þjóðerni hjá Forbes. Meðalaldur þeirra er 47,3 ár. Þeir elstu eru 59 ára en sá yngsti fertugur.

Sá yngsti er jafnframt sá ríkasti. Það er Oleg Deripaska, sem á meirihluta í alþjóðlega áhrisanum UC Rusal, stærsta álfyrirtæki heims. Eignir hans eru metnar á 28 milljarða Bandaríkjadala, jafnvirði 1.920 milljarða íslenskra króna. Deripaska er annar tveggja hástökkvara á topp tíu lista Forbes. Hann sat í 40. sæti listans fyrir ári en tvöfaldaði auð sinn á tímabilinu með sameiningu þriggja álfyrirtækja.

Á hæla hans í fimmtánda sæti er Roman Abramovich, eigandi breska knattspyrnuliðsins Chelsea. Auður Abramovich jókst talsvert á milli ára og fer hann upp um eitt sæti á, var í sextánda sæti á síðasta ári. Hann var metinn á 18,7 milljarða dala á listanum í fyrra en eignirnar standa nú í 23,5 milljörðum, jafnvirði 1.594 milljarða íslenskra króna, samkvæmt nýjustu útreikningum Forbes. Abramovich er jafnframt næstýngstur í hópi Rússanna, 41 árs.



MILLJARDAMÆRINGAR RÆÐA MÁLIN Warren Buffett, nú ríkasti maður heims, hefur þekkt Bill Gates, nú þriðja ríkasta mann heims, í áraradri en þeir hafa spilað saman brídds endrum og eins í gegnum árin.

MARKAÐURINN/AFP



FLYTJUM SAMAN

Í NÝJAR HÖFUÐSTÖÐVAR Á SUÐURLANDSBRAUT 18

Komið og heilsað upp á okkur!

[G] GJALDHEIMTAN
löginnheimta

MOMENTUM
greiðslu- og innheimtuþjónusta



Sviptingar í hópi ríkustu Íslendinga

Í úttekt Sirkus, fylgiblaðs Fréttablaðsins, í maí í fyrra voru feðgarnir Björgólfur Thor og Björgólfur Guðmundsson í tveimur efstu sætunum en Jón Ásgeir Jóhannesson, starfandi stjórnarformaður Baugs, í þriðja sæti. Miðað við hræringar á hlutabréfamörkuðum frá miðju síðasta ári er hins vegar útlit fyrir að Jón hafi tekið annað sætið af Björgólfi. Þá hefur talsvert rót orðið á lista yfir 25 ríkustu Íslendingana og sumir hverjir, sem trónuðu ofarlega á honum í fyrra, fallið mun neðar.

Miðað við grófa útreikninga á eignastöðu ríkustu einstaklinga Íslands færast þeir sem byggja auð sinn á skráðum eignum neðar á meðan þeir sem festa fé sitt í óskráðum eignum hafa færst ofar. Hafa ber í huga að erfiðara er að áætla virði óskráðra eigna en hinna.

Þannig eru þeir Bakkabræður, Lýður og Ágúst Guðmundssynir, sem voru í 4. til 5. sæti á listanum í fyrra með eignir upp á 80 milljarða hvor, komnir í hóp tuttugu ríkustu einstaklinga landsins. Auður þeirra liggur að mestu í fjármálaþjónustufyrirtækinu Existu, sem hefur fallið um rúm 65 prósent frá því Sirkus birti listann í fyrra. Þeir eru síður en svo á flæðiskeri staddir enda nema eignir hvors um sig tæpum 30 milljörðum króna. Sama skýring liggur

á bak við sætaskipti Björgólfs eldri en stærstu eignir hans liggja í Landsbankanum og tengdum félögum.

Á sama tíma hafa þeir Karl Wernersson, stjórnarformaður Milestone og Aska Capital, og Ólafur Ólafsson, stjórnarformaður Samskipa og Alfesca, færst ofar. Pálmi Haraldsson, meirihlutaeigandi í Fons, og Gísli Reynisson, stærsti hluthafinn í Nordic Partners, eru hástökkvararnir á lista yfir ríkustu einstaklinga landsins á milli ára. Pálmi var í 13. til 14. sæti á lista Sirkus í fyrra en skellir sér í fimmta sætið nú. Gísli, sem var í 15. sæti í fyrra, vermir 6. sætið nú, samkvæmt útreikningum Markaðarins.

RÍKUSTU ÍSLENDINGARNIR

Sæti	Nafn	Eignir*
1.	Björgólfur Thor Björgólfsson	315
2.	Jón Ásgeir Jóhannesson og Ingibjörg Pálmadóttir	100
3.	Björgólfur Guðmundsson	75
4.	Karl Wernersson	65
5.-7.	Pálmi Haraldsson	60
5.-7.	Gísli Reynisson	60
5.-7.	Ólafur Ólafsson	60
8.-9.	Jóhannes Jónsson	50
8.-9.	Ása Karen Ásgeirsdóttir	50
10.	Steingrímur Wernersson	43

* í milljörðum króna

GÍSLI REYNISSON Pálmi Haraldsson og Gísli Reynisson eru hástökkvararnir á lista yfir ríkustu einstaklinga landsins.

MARKAÐURINN/ANTON

SÉR TÆKIFÆRI TIL HAGRÆÐINGAR OG LÆKKUNAR SKATTA
Ragnar Arnason, prófessor í hagfræði við Háskóla Íslands, segir að víða sé pottur brotinn í skattkerfinu sem við búum hér við. Hann vill til að mynda sjá á braut margvíslegum gjöldum sem ríkið innheimtir, svo sem aðflutnings-, vöru- og stimpilgjöldum, auk þjónustugjalda sem hann segir á stundum jaðra við sjálftekjur opinberra stofnana.

MARKAÐURINN/ANTON



Uppskriftin að fyrirmyndarskiptum

Fyrirmyndarskiptagning felst í einföldu skattkerfi sem gengur út á að borga fyrir þá þjónustu sem aðrir en ríkið geta veitt viðskiptahindrunum eða öðrum sjónarmiðum sé blandað inn í. Óli Kristján Ármannsson hitti Ragnar Arnason hagfræðing um hagkvæmustu leiðir í skattlagningu og gullna meðalveginn þar sem skattar afla sem mestu fyrir ríkið, án þess að þá segir Ragnar tækniframfarir verða til þess að endurskoða þurfi skattlagningu á vissum sviðum.

Skattar eru hér að öllum líkindum hærri en hollt getur talist, að mati Ragnars Arnasonar hagfræðiprófessors. Þetta á við um alla skatta, ekki síst aðflutnings- og vörgjöld og sérskatta ýmiss konar, en einnig tekjuskatta. Hann segir verulegt svigrúm til hagræðingar og endurbóta í tekjusköttum hér. Til dæmis telur hann óheppilegt að hér séu ólík skattstig eftir því hvort í ríkiskassann greiðir fyrirtæki eða einstaklingur. Einföldun tekjuskatts telur hann mikilvæga.

„Þær þjóðir sem leggja á rétta skatta, miðað við þá þjónustu sem þær veita, munu laða til sín fólk og fyrirtæki. ... Það þýðir að þau lönd sem ætla að halda uppi háum sköttum án þess að samsvarandi þjónusta komi á móti eiga á hættu að missa skattgreiðendur úr landi og lenda oft í því.“

Ragnar telur persónuafslátt efnahagslega og jafnvel félagslega skaðlegan og leggur til að jafnt fyrirtæki sem einstaklingar greiði sama skatt hlutfall af öllum tekjum. Hlutfallið telur hann að gæti legið nálægt fimmtán prósentum eða jafnvel lægra. Hann vekur athygli á því að þrátt fyrir verulega lækkun tekjuskatts sé síður en svo víst að skatttekjur hins opinbera minnki. Þær gætu jafnvel aukist. „Kemur þar margt til. Til dæmis myndi það sem fólk sparaði sér í tekjuskatti að talsverðu leyti koma til baka til ríkisins í formi virðisaukaskatts og annarra skattgreiðslna. Meira máli skiptir þó að lægri tekjuskattur skapar meira hvata til vinnu og framtaks á markaðnum, aukinna fjárfestinga í hagnaðarskyni og að laða tekjuhátt fólk til landsins,“ segir hann og bætir við að því hafi lægri tekjuskattar ríka tilhneigingu til að auka þjóðarframleiðslu og jafnvel hagvöxt til frambúðar. „Reynslan sýnir, svo sem hjá Írum og okkur sjálfum, bendir til þess að þessi áhrif séu sterk.“

Ragnar segir markmiðið þó alls ekki að auka skatttekjur hins opinbera. „Markmiðið er að umsvif hins opinbera annars vegar og einkaðila hins vegar sé í sem bestu samræmi við þjóðarhag.“ Ragnar telur að umsvif hins opinbera, sem nú síga í fimmtíu prósent af landsframleiðslunni, séu allt of mikil frá sjónarmiði velsældar og hagkvæmni. Hann bendir á að skattheimta og umsvif hins opinbera séu nánast sami hluturinn. Hið opinbera eyðir því

sem það aflar og getur ekki til langframa eytt umtalsvert meira. Til að minnka umsvif hins opinbera sé því nauðsynlegt að minnka skattheimtu, ekki aðeins lækka skattahlutföll.

„Almennt talað er ekki skynsamleg að hið opinbera sjái þegnunum fyrir gæðum, sem markaðsöflin geta boðið. Sennilega er stærstur hluti þeirra gæða sem fólk sækist mest eftir þannig að markaðurinn er fullfær um að bjóða þau fram á hagkvæmasta hátt. Hins vegar er það óneitanlega svo að það eru vissir hlutir eru þess eðlis að ríkið, eða annað samfélagsskipulag getur frá fræðilegu sjónarmiði sinnt þeim betur en einkaaðilar,“ segir Ragnar, en þar undir falla verðmæti sem flokkast geta undir almannagæði. „Það er að segja gæði sem markaðsöflin eiga í erfiðleikum með að sjá fyrir með hagkvæmum hætti og í réttu magni.“ Meðal slíkra gæða segir Ragnar kunna að vera menntun, löggæsla, landvarnir og varðveisla náttúruauðlinda, sem ekki geta með góðu móti verið í einkaeigu. Sammerkt þessum verðmætum er að notkun þeirra verður ekki afmörkuð við einhvern einn og þau rýrna ekki við notkun annarra. „Þetta eru gæði sem einn getur ekki útilokað aðra frá. Þannig njóta allir góðs af landvörnum, hvort sem þeir leggja af mörkun eða ekki. Sama má segja um það ef einhver tæki sig til og verndaði ósonlagið, þá myndu allir njóta góðs af því.“

ÚLPUVERSLUN RÍKISINS

Ekki er því að undra að í umræðum um skattamál steyti gjarnan á því hvar mörk almannagæða og sérgæða liggja, hvort ríki og sveitarfélög eigi að sinna málum eða einhver annar. „Í því samhengi ber að hafa í huga að vegna tækniframfara er mengi almannagæða að minnka og mengi sérgæða að vaxa,“ segir Ragnar og bendir á það sem gerst hefur varðandi fiskistofna og mengun andrúmsloftsins. „Með nýrri tækni og nýju skipulagi, svo sem afla- og mengunarkvótum, er hægt að færa stór svið sem áður voru almannagæði yfir í sérgæði og alveg ljóst að tækifæri í þessa átt hafa langt því frá verið fullnýtt. Þess vegna kann að vera að meðan ríki upp á þrjátíu prósent af þjóðarframleiðslu kann að hafa verið réttlæt看legt fyrir hálfri öld, þá er kannski

ekki nema tuttugu prósent ríki réttlæt看legt í dag,“ segir Ragnar og bendir um leið á að þau gæði sem flokkast undir góða heilsu séu ekki nema að mjög litlu leyti almannagæði.

Í nýjustu úttekt Efnahags- og samvinnustofnunarinnar (OECD) um íslenskt efnahagslíf er heilbrigðiskerfið tekið sérstaklega fyrir og bent á það sem vettvang hagræðingar hjá hinu opinbera. Ragnar bendir líka á að heilbrigðismál séu einn stærsti einstaki liður ríkisútgjalda í dag. „Útgjöld til heilbrigðiskerfisins eru í námunda við fimmtán prósent af landsframleiðslu. Ef við gætum sparað umtalsverðan hluta af þessu fé, til dæmis með hjálp viðeigandi hvatningakerfis eða meiri einkarekstri, þótt ekki væri nema eitt prósent, þá væru það tíu milljarðar.“ Ragnar segir hins vegar ekki halda því fram að fimmtán prósent af þjóðarframleiðslu séu of há upphæð til að eyða í heilbrigðisþjónustu. „Í sjálfu sér tel ég að þjóðin myndi kjósa að eyða meiru, en það skiptir máli að gera það rétt og vel,“ segir Ragnar og bendir um leið á að í Bandaríkjunum séu útgjöld til heilbrigðismála sem hlutfall af þjóðarframleiðslu jafnvel meiri en hér. „En ef við viljum bæta hér heilbrigðisþjónustuna er kannski eina leiðin sú að einkavæða hana í miklu ríkari mæli og lækka þar með skatta.“

Ragnar telur vangaveltur í þá átt að nauðsynlegt sé að reka heilbrigðisþjónustu á sameiginlegum grundvelli, þar sem einkageirinn myndi ekki sjá fyrir sömu gæðum í réttum mæli og þar fram eftir götunum, ekki réttlæta umsjá ríkisins yfir málaflökknum. „Enda er réttlætingin í dag alla jafna sú að þótt einkaaðilar gætu séð fyrir þessum gæðum betur og



 **BELARUS**® ÓDÝRIR OG GÓÐIR

 **RAFVÖRUR** ehf.
VÉLADEILD

DALVEGI 16c · 201 KÓPAVOGI · SÍMI 568 6411 · WWW.RAFVORUR.IS · RAFVORUR@RAFVORUR.IS



91, 105 og 130 hö.

landbúnaður

MIÐVIKUDAGUR 12. MARS 2008

Snorri Örn
Hilmarrson
er með holdanauta-
rækt í Kjósinni.



BLS. 2



FRÉTTABLAÐIÐ/PIETUR



600

lítrar á dag

„Að reka kúabú og halda því vel við er hörkuvinna. Ég hef sparað tíma og fyrirhöfn með því að vera í viðskiptum við Lýsingu, þar sem einstaklega lípurt starfsfólk hefur ávallt tekið vel á móti umsóknum mínum og afgreitt þær fljótt og örugglega.“

Reynir Gunnarsson bóndi, Leirulækjarseli

Lýsing hefur byggt upp orðspor sem traust fyrirtæki með afburða starfsfólk og persónulega þjónustu. Síðastliðin 20 ár hefur Lýsing stutt við bakið á fjölda fyrirtækja víðsvegar um landið og býður upp á fjölbreytta möguleika í fjármögnun sem er sérsniðin að þörfum hvers og eins.

Lýsing - fjármögnun í takt við þínar þarfir


LÝSING

LÝSING.IS // 540 1500

NOTAÐAR VÉLAR

Nánnar

www.jotunn.is



Case 885XL 1989



Steyr 9094 2001



Case JX95 2005



MF 6455 2005



MF 390T 1991



Case MX100c 1999



Valtra 6550 2000



Case 4240 1997

Hafðu samband við sölumenn okkar til að fá nánari upplýsingar

JÖTUNN VÉLAR ehf.

Jötunn Vélar hf - Austurvegur 69 - 800 Selfoss
Sími: 480 0400 - Fax: 482 4108 - www.jotunn.is

Ekta kántríbær í Kjósinni

Að Sogni í Kjós búa Snorri Örn Hilmarsson og Sveinbjörg Þórdís Sveinsdóttir ásamt tveimur börnum sínum. Þau hirða um 300 holdanautgripi og hafa skapað sér einstakt heimili og umhverfi sem hæfir starfseminni.

Það er eins og að detta inn í kúrekamynd að koma að Sogni. Bein-vaxnar aspir umlykja húsið og við vélaskemmuna stendur mosa-grænn hertrúkkur ásamt gömlum en gæjalegum Datsun Patrol jeppa. Tveir hundar fagna gesti á hlaðinu og fylgja upp að dyrum. Húsbóndinn Snorri Örn kynnir þá, þeir heita Wiský og Rock. Síðan býður hann í bæinn.

Kvíghúð hangir á vegg í forstofunni ásamt fléttuðum snörum úr ekta skinni. Það er bara byrjunin. Þegar gengið er til stofu eftir lökkuðu trégólfinu sést að heimilið allt er prýtt leðurmunum og áhöldum bæði íslenskum og erlendum sem freistandi væri að skoða nánar. En nú á að ræða landbúnað en ekki húsbúnað og þegar unglundurinn á heimilinu hefur borið fram espressókaffi er Snorri Örn spurður út í búskapinn. Fyrst hvort holdanautarækt sé skemmtileg grein. „Já, og ekki spillir þegar hún er farin að borga laun,“ svarar hann. „Við erum búin að reka búið nánast í greiðslustöðvun í mörg ár því verð á nautakjöti féll langt niður fyrir framleiðslukostnað á tímabili en nú er þetta farið að skána.“

Snorri Örn segir þau hjón ekki hafa ætlað út í búskap þegar þau fluttu að Sogni 1988. „Það heillaði okkur ekki að búa í fjölbýli þótt við séum bæði uppálin í borginni,“ segir hann. „Höfðum búið um skeið á sveitabæ í Reykjavík sem hét Brúnsstaðir og stóð þar sem Listhúsið í Laugardalnum er núna. Þar var hæsnabú en ég var með leðurverkstæði og saumaði jakka, buxur, pils, tösukur og hvað sem var. Hélt svo áfram að sauma lengi eftir að ég kom hingað. Sveina kona mín er kokkur og



Eldhúsið er einstaklega heimilislegt og þar er mataryktin góð enda húsfreyjan læður kokkur.

FRÉTTABLAÐIÐ/PIJETUR

hefur unnið mikið við sína grein utan heimilisins. Við tókum hér við 160 kindum og fimm árum síðar fengum við tíu holdakýr úr Gunnarsholti. Svo hættum við sauðfjárbúskap og fjölguðum nautgripunum.“

Kýrnar á Sogni ganga úti allt árið. Þær bera á vorin og fara oft upp í fjall til þess, því þær vilja bera afsíðis að sögn Snorra Arnar. „Svo þarf að handsama kálfana til að númera þá og það er gert með snörum. Best er að ná þeim á fyrsta degi,“ lýsir hann. „Maður verður að vera á hesti, bæði til að elta kálfana og verja sig gegn kúnum því þær geta verið

mannýgar. Annars eru þær nú að grisjast úr þessar brjáluðu.“

Snorri segir kálfana ganga undir kúnum fram undir jól, þá séu nautin tekin inn og höfð inni þar til þau fara í sláturhús SS á Selfossi, tveggja vetra. Kvígundur er slátrað á sumrin og fram á haust. En hvernig veit neytandinn hvort hann er að kaupa kjöt af holdanauti eða mjólkurgrip?

„Hann veit ekkert um það. Þetta er ekkert flokkað í kjötbörðum. Það er til dæmis bara einn hakkflokkur,“ svarar Snorri. „Hins vegar seljum við beint frá Sláturfélaginu í fjórðungum og hálfum skrokkum, snyrt og vakúmpakk-



Snorri Örn fóðrar kýrnar úti.



Forstofuveggurinn á Sogni er lýsandi fyrir búskapinn. Heimagerðar snörurnar eru notaðar til að handsama nautpeninginn.



Stofan er skreytt leðurmunum íslenskum og erlendum enda ferðaðist Snorri Örn um allar jarðir fyrstu tuttugu æviárin en hefur þrisvar farið í frí síðan sveitabúskapurinn hófst.

að, beint í kistuna. Þá veit kaupandinn hvað hann er með.“

Sogn liggur vel við sól og Snorri Örn segir vora þar snemma. „Hvalfjörðurinn hitnar svona langt inni í landi og það grænkar fljótt í hlíðum,“ segir hann. Bendir líka á trén í garðinum sem eru ræktarleg. Segir þau næstum öll yngri en tuttugu ára. „Við sögðum í gríni þegar við plöntuðum trján-um að þegar við yrðum gömul ætluðum við að liggja í hengirúmun milli þeirra. Nú eru fimm ár síðan við settum fyrst upp hengirúmun þannig að trén eru áratugum á undan áætluð og við höfum ekki roð við þeim.“

-gun

Betra fóður með nýrri blöndu

Ný alþjóðleg rannsókn sýnir að blanda af gras- og belgjurtum gefur af sér betra og meira fóður. Áslaug Helgadóttir, prófessor við Landbúnaðarháskóla Íslands, er í forsvari fyrir rannsóknina og kynnti fyrir skömmu fyrstu niðurstöður.

„Rannsóknin kannaði ólíkar tegundir í túnrækt. Til þess notuðum við fjórar tegundir af gras- og belgjurtum. Árangurinn var sláandi góður og greinilegt að blandan gefur af sér meira og betra fóður,“ segir Áslaug Helgadóttir, prófessor við Landbúnaðarháskóla Íslands.

Áslaug er í forsvari fyrir rannsóknina, sem hófst 2002 og lauk formlega 2006. Þar tók þátt 21 land í Evrópu auk hópa í Kanada og Ástralíu en rannsóknin fór fram á 42 stöðum. „Í Evrópu hefur mikil áhersla verið á einræktun þar sem algengast er að rækta fjölært rýgresi í tünnum með miklum áburði.



„Niðurstöðurnar eru sláandi góðar,“ segir Áslaug Helgadóttir, prófessor við Landbúnaðarháskóla Íslands.

FRÉTTABLAÐIÐ/ARNÞÓR

Með rannsókninni var verið að leita leiða til að varðveita vistfræðilegan fjölbreytileika og nota minni áburð, sem bæði er dýrt og getur valdið umhverfisspjöllum,“ útskýrir Áslaug, sem segir niður-

stöður sýna að vistkerfið veiti betri þjónustu þegar fleiri tegundir koma saman. „Þessar fjórar tegundir henta vel í túnrækt og vinna vel saman. Belgjurtirnar virka til dæmis sem lifandi áburðarverk-

smiðja fyrir grasið þar sem þær vinna nitur úr andrúmsloftinu.“

Áslaug segir að grös hafi áður verið ræktuð með belgjurtum en ekki sé algengt að mörgum tegundum sé blandað saman í túnrækt. „Við erum með niðurstöður frá 28 tilraunastöðum vítt og breitt um heiminn. Þar kemur skýrt fram að fóðrið er mun betra en þegar um hreinrækt þessar tegunda er að ræða,“ segir Áslaug og bætir við að í fljótu bragði sé ekkert sem mæli gegn slíkri ræktun. „Við erum búin að finna góðar belgjurtir fyrir íslenskar aðstæður. Eina áskorunin er ræktunin, sem er vandasöm og bændur þurfa að læra hana,“ útskýrir Áslaug og segir aðferðina gagnast öllum landbúnaði. Fram undan er rannsókn á samspil við áburð og kynning fyrir Evrópska grasræktarsambandinu í vor sem án efa mun vekja mikla athygli.

rh@frettabladid.is

Kubota RTV900

Nýja vinnudýrið frá KUBOTA



Kubota

KUBOTA RTV900 er ótrúlega lipur og fjölhæfur smábíll sem hentar einstaklega vel bændum, verktökum, sumarbústaða- og jarðaeigendum, gólfvöllum ofl. ofl.



Öflugur KUBOTA mótur

3ja strokka vatnskældur 21,6 ha KUBOTA díeselmótur skilar fullu afli og miklum togkrafti þegar á þarf að halda.



Stiglaus skipting

Byltingarkennd stiglaus 3ja hraða KUBOTA vökvaskipting gefur snerpu, tog og heldur við í brekkum.



Hemlar í olíubaði

Lokaðir hemlar í olíubaði tryggja örugga hemlun við hvaða aðstæður sem er. Ekkert óþarfa slit vegna óhreininda.



Fullkomin fjöðrun að aftan

Fjöðrunin að aftan byggir á DeDion afturöxlum með hálf-sjálfstæðri fjöðrun þar sem fjaðrir og dempari vinna saman.

Vökvasturtur

Burðargeta pallsins er 500 kg og sturturnar eru vökvaknúnar. Auðvelt er að opna og loka pallhlera.



Hátt undir lágsta punkt

Langt hjólhaf og 21 cm hæð undir lágsta punkt tryggir að RTV900 kemst vel yfir stórar ójöfnur og fyrirstöður.



Handhæg stjórnþæki

Vökvastýrið er alóháð (hydrostatic) og gefur góða svörun. Öllum stjórnþækjum og mælum er haganlega fyrir komið.



Ýmiss aukabúnaður fáanlegur

Hægt er að fá ýmsan aukabúnað fyrir RTV900 vinnudýrið, m.a. lokað hús, pallhús, pallgrindur o.fl.



Hafið samband við sölumenn okkar og fræðist nánar um japanska KUBOTA RTV900 vinnudýrið.

PÓR HF
REYKJAVÍK - AKUREYRI

Fæðuöryggi Íslendinga í framtíðarsýn

Forseti Íslands hélt á dögnum ræðu á Búnaðarþingi um breyttar aðstæður og horfur í framleiðslu landbúnaðarvara á heimsvísu. Í stuttu og hnitmiðuðu máli rakti hann ástæður þess að matvæla- og kornverð hefði rokið upp og brýndi fyrir Búnaðarþingi og landsmönnum að Íslendingar yrðu að tryggja fæðuöryggi sitt, en þar léki héraendur landbúnaður meginhlutverk. Fréttablaðið fékk þrjá málsmetandi menn til að leggja mat sitt á ræðu forseta.

Orð í tíma töluð

Jóni Viðari Jónmundssyni, landsráðunauti í sauðfjárrækt hjá Bændasamtökum Íslands, fannst ræða forseta Íslands orð í tíma töluð og ástæður að baki hækkandi matvöruverðs vel raknar. „Þessi umræða byrjaði af einhverri alvöru síðasta haust, þó meira erlendis en héraendis. Það er greinilegt að þessi þróun sem hefur verið á verðlagningu á landbúnaðarvörum er að breytast á heimsvísu,“ segir Jón Viðar.

Hann telur þó ekki að íslenska sauðkindin muni verða illa úti eða að sú landbúnaðargrein sé í hættu, heldur geti staða lambakjöts á heimsmarkaði þvert á móti styrkst. „Það er nú sjálfsagt mjög erfitt að gera sér fulla grein fyrir því hvaða afleiðingar þetta hefur fyrir sauðfjárrækt, en ég held að á margan hátt eigi þetta að geta skapað ný tækifæri og aukið eftirspurn eftir kjötinu. Ef áhrifanna gætir á annað borð hér á landi ættu þau að vera frekar jákvæð,“ segir Jón Viðar.

Hvað varðar vangaveltur forsetans um að matvöruverð geti hækkað um allt að hundrað prósent í náninni framtíð segist Jón Viðar ekki



Jóni Viðari Jónmundssyni, landsráðunauti í sauðfjárrækt hjá Bændasamtökum Íslands, fannst margt gott koma fram í ræða forseta Íslands.

fréttablaðið/ANTON

fær um að meta það nákvæmlega. „En við getum sagt að þróunin hafi verið ótrúleg núna seinni hluta síðasta árs,“ segir hann. „Það er ósköp lítið fast í hendi ennþá en þetta er ályktun sem menn draga af þróuninni. Engu að síður lítur þetta út fyrir að vera viss viðsnúningur frá þeirri þróun sem hefur verið í áratugi.“

Græna stóriðju í stað áls

„Ég er búinn að hafa þessa skoðun í áratugi. Það ætla enginn að gefa okkur neitt,“ segir Björn Guðjónsson, garðyrkjubóndi í Hveragerði.

„Það skiptir alltaf máli hver opnar munninn. Það hefði enginn hlustað ef ég hefði sagt þetta. En mér finnst gott að þetta kemur upp á yfirborðið sem alvöru umræða, því þetta er raunveruleikinn og við getum ekki bara horft á daginn í dag.“

Birni finnst að þar sem við búum á landinu eigum við líka að lifa á því með einhverjum ráðum og bendir á að hér sé hægt að framleiða allt sem við þurfum. „Það er bara spurning hvað það kostar. Aðrar þjóðir hafa þetta sama mottó: að vera sjálfum sér nægar að mestu leyti,“ segir Björn. „Þessar þjóðir þekkja þetta og hafa reynslu af því. Ísland þekkir ekki hvernig það er að vera stríðshráð land og fær þá reynslu vonandi aldrei. Þannig að ég er mjög sammála þessum skoðunum forsetans um að tryggja verði fæðuöryggi landsins.“



Björn Guðjónsson garðyrkjubóndi telur að héraendis sé hægt að framleiða allt sem landsmenn þurfi.

Björn bendir á að garðyrkjubændur hafi lengi talað um græna stóriðju í staðinn fyrir ál og að sá kostur sé einkar hagkvæmur. „Framleiðsla á matvöru snýst um orku, næringu og

áburð. Það þarf orku til að framleiða áburð og við eigum fullt af henni svo við getum brauðfætt okkur ansi lengi ef við bara snúum okkur að því,“ segir Björn.

McCORMICK

Mikið úrval dráttarvéla á gamla verðinu meðan birgðir endast



C-Max 92 og 98 hestöfl



CX 81 og 102 hestöfl



MC 115 og 132 hestöfl



ZTX 280 hestöfl



XTX 185 og 200 hestöfl



MTX 135 og 150 hestöfl

VÉLAR: ÞJÓNUSTA

Járnhálsi 2 110 Reykjavík Sími 5 800 200 www.velar.is



Þorsteinn Sigmundsson kjúklingabóndi telur að Íslendingar eigi að ganga betur um landið og taka frá svæði sem eru góð fyrir landbúnað og nota eingöngu til þess.

Útsölunni er lokið

„Kjarni þess sem hann sagði er að þessi matvælaframleiðsla, sem hann talar um, sé ákveðinn öryggisventill,“ segir Þorsteinn Sigmundsson kjúklingabóndi í Elliðaahvammum.

„Mannkyninu fer fjölgandi. Það minnkar svæðið sem hægt er að framleiða mat á og kaupendamarkaðurinn verður sífellt stærri og öflugri. Kína, Indland og Rússland eru að verða kaupendur á matvælum á heimsmarkaði. Þetta er nú meirihluti mannkyns.“

Þorsteinn tekur fram að kornverð í heiminum sé að rjúka upp. „Það má segja að hveiti og maís og þær korntegundir hafi kannski verið undir verði til langs tíma vegna styrkja sem þessar þjóðir búa við. Þetta var bara á útsölu. Ég held að þeirri

útsölu sé lokið og að við séum að fara inn í tímabil þar sem verð á korni verður rétt, háð framboði og eftirspurn,“ segir Þorsteinn.

Þorsteinn telur að Íslendingar eigi að vera sjálfum sér nógir; varðveita fiskimiðin vel og ganga betur um þau; ganga betur um eigið land og taka frá svæði sem eru góð fyrir landbúnað og nota eingöngu í þeim tilgangi en til einskis annars.

Þorsteinn sér líka jákvæðu hliðarnar á þessum breyttu aðstæðum í heiminum og telur Ísland eiga mörg sóknarfæri. „Við erum með mjög hreina vöru og þar eru væntanlega einhver sóknarfæri. Þótt það sé langt á milli okkar og annara landa ættum við að geta flutt út,“ segir Þorsteinn.

-nrg

 **MARÁS**

Akralind 2
201 Kópavogur
S: 555-6444



Mjög góðar
diesel og bensín
rafstöðvar frá SDMO
í Frakklandi.
Stöðvarnar eru með
Honda / Yanmar vélum.

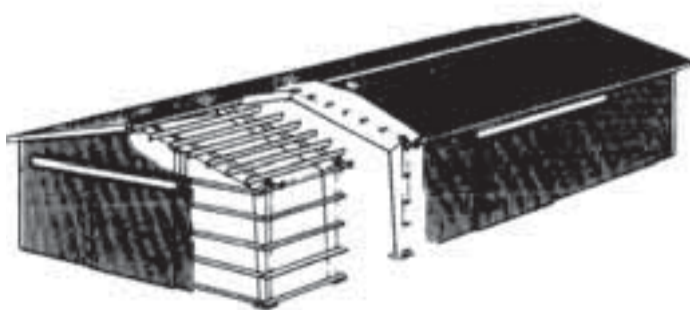
Margar stærðir.
Gott verð.



Sturtuvagnar og stálgrinda- hús frá **WECKMAN**



Sturtuvagnar



**Einnig þak-
og veggstál
á góðu verði**

**Stálgrindahús.
Margar gerðir,
hagstætt verð.**



H. Hauksson ehf
Suðurlandsbraut 48
Sími: 588 1130
Fax: 588 1131

PLASTRÖR, DÆLUR, FITTINGS, RAFGIRÐINGAR

Aukin þjónusta við bændur á Norður- og Austurlandi



Reykjalundur Dælur hefur tekið við rekstri
Búreks ehf. og um leið aukið vöruúrvalið
verulega með opnun útibús á Akureyri.

Allt efni fyrir rafgirðingar, fjölbreytt úrval af
plaströrum m.a. ræsisrör í ýmsum stærðum.

Fjölbreytt úrval af plastvörum til pípulagna, fittings og hitalagnir í gólf. Einnig
margskonar dælubúnað, stórar og smáar, allt eftir þörfum hvers og eins.

Reykjalundur Dælur í samstarfi við Girðir ehf. annast
uppsetningu rafgirðinga, viðhald og endurnýjun þeirra
sé þess óskað.

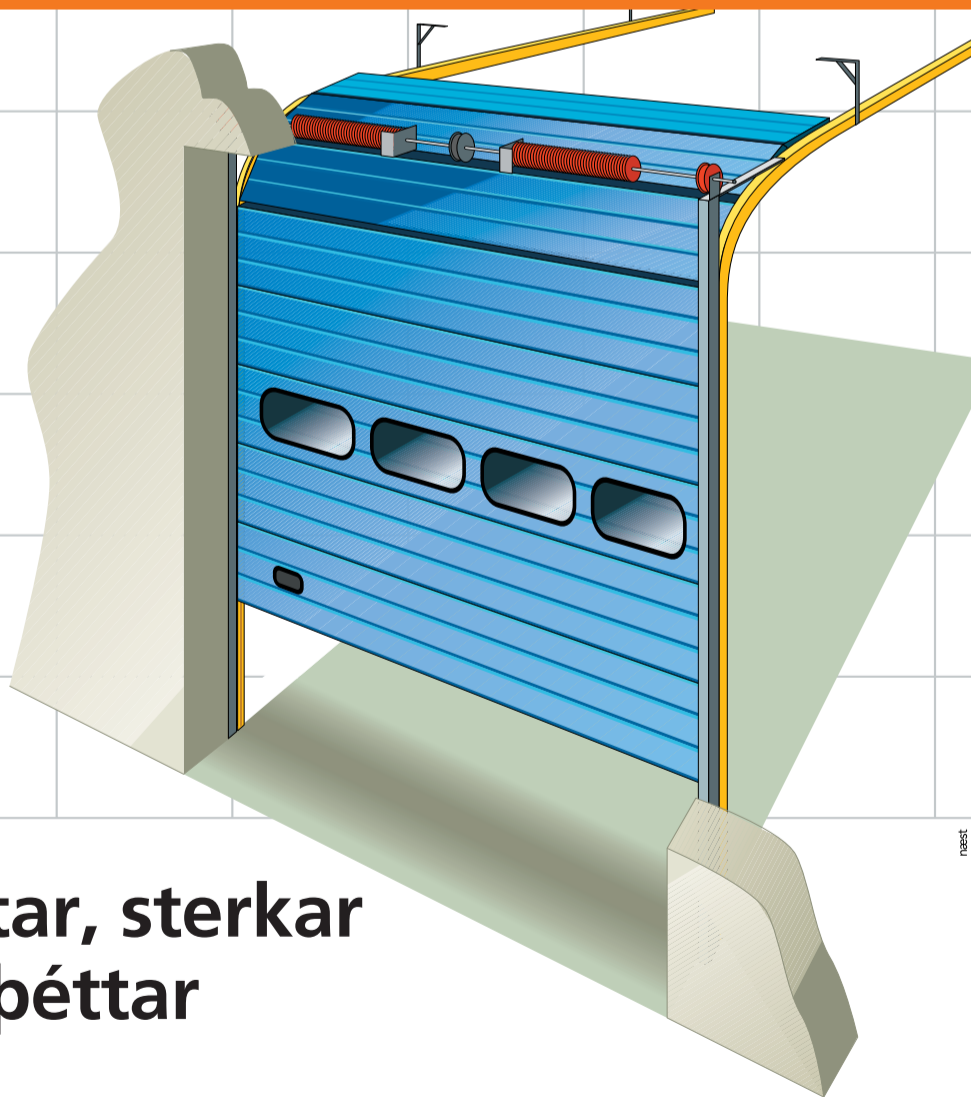


**Reykjalundur
Dælur ehf.**

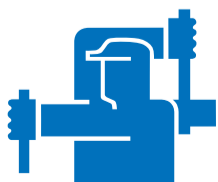
Þórsstíg 4, 600 Akureyri, sími 460 1760
270 Mosfellsbær, sími 530 1700
rp@rp.is

lõnaðarhurðir

Hönnun / Smíði / Viðgerðir / Þjónusta



**Léttar, sterkar
og þéttar**



HÉÐINN

Stórá 6 • IS-210 Garðabæ • Sími: 569 2100 • Fax: 569 2101 • www.hedinn.is

Hönnuðir og bændur í samstarf

Námskeiðinu Stefnumót hönnuða og bænda við Listaháskóla Íslands lýkur á laugardaginn en á því vinna nemendur í vöruhönnun með bændum í heimaframleiðslu.

Þetta er í annað sinn sem námskeiðið er kennt en það tengist verkefninu Beint frá býli. Verkefnið fól í sér að nemendur kynntu sér framleiðsluna á því búi sem þeir unnu með og settu í samstarfi við bóndann fram hugmyndir að vörubrúun til að auka verðgildi og eftirspurn afurðarinnar.

Kennarar á námskeiðinu voru vöruhönnuðirnir Guðfinna Mjöll Magnúsdóttir og Brynhildur Pálsdóttir en þær þróuðu námskeiðið í samvinnu við Sigríði Sigurjónsdóttur, prófessor við LHÍ. Kristján Björn Þórðarson, grafískur hönnuður var grafískur leiðbeinandi. Brynhildur segir námskeiðið hafa gengið vel en í haust fékk verkefnið styrk til þriggja ára frá Rannís tækniþróunarsjóði.

„Það sem styrkurinn þýðir fyrir okkur er að nú verða tvö verkefni valin til að þróa áfram og þeir nemendur fá vinnu í sumar við það í samvinnu við okkur Guðfinnu,“ segir Brynhildur en námskeiðið hefur staðið í



Nemendur í vöruhönnun við LHÍ vinna með bændum í heimaframleiðslu.

sjö vikur og mun þróunarvinnan hefjast í júní. Lokavaran verður svo kynnt í september.

„Vörurnar verða þá búnar að fara í gegnum allar prófanir hjá Matís og fullunnar en styrkurinn gerir okkur kleift að búa til prufueintök og umbúðir fyrir veitingahús eða verslanir. Næstu þrjú árin munu því koma nýjar matvörur á markaðinn í september

og nemendur fá þessa vinnu yfir sumarið til að þróa þær.“

Vörur sem komu út úr verkefninu í fyrra fengu talsverða athygli og segist Brynhildur hafa fundið fyrir auknum áhuga hjá bændum þegar farið var að leita eftir samstarfsaðilum fyrir þetta ár.

„Fólk sér tækifærin í því að fá hönnuð með sér í samstarf. Í dag skiptir það fólk líka máli hvaðan

maturinn kemur og hvernig hann er unninn. Við þurfum að bera virðingu fyrir hráefninu og hvernig það er sett fram því íslensk matvæli eru hágæðavörur sem þarf að kynna sem slíkar og tækifærin liggja þar,“ segir Brynhildur.

Þær vörur sem verða kynntar á markaðnum á laugardaginn eru sjávarmarineraðar kartöfluflogur frá Skarði í Þykkvabæ eftir Guð-



Rabarbarasafi er meðal þess sem kom út úr samstarfi nemenda og bænda á Löngumýri á Skeiðum.



Íslenskt hráefni er hágæðavara sem ber að kynna sem slíka að mati Brynhildar.

rúnu Björk Jónsdóttur og Helgu Björg Jónasardóttur, kryddlegnar gulrófur og söl frá Hrauni í Ölfusi eftir Lenku Plivovu, Guðrúnu Hjörleifsdóttur og Eddu Gylfadóttur; rabarbarakarmella og rabarbarasafi frá Löngumýri á Skeiðum eftir Örnun Rut Þorleifsdóttur, Kristínu Þóru Sigurðardóttur og Stefanie Silberman og sláturterta frá Möðrudal á Fjöllum eftir Brynjar Sigurðarson og Maríu Markovic. Markaðurinn verður haldinn að Grandagarði 8 frá klukkan 14 til 17 laugardaginn 15. mars.



Ensím f/safntanka
Ensím f/niðurföll
Niðurbrotsefni
Stífluleysar
Örverur
Rafmagnssprey
Zinkhúðun



Smurolíur fyrir öll farartæki
Gírolíur og glussar
Smurfeiti
Ráðgjöf og þjónusta



Lím og teip
Andlitsgrímur
Heyrnarhlífur
Eyrnatappar
Slípivörur
Hreinsiflókar
Einangrunarteip
Málm og gengjulím



Augnskol
Handhreinsiefni
Handsápur
Handvörn (Krem)
Sápuðælar
Sápuskammtarar
Og margt fleira



Ólíuhreinsiefni
Sérhæfð hreinsiefni
Álhreinsiefni
Sýrur



Smurolíur m/Teflon
Purrsmurning
Teflon bætiefni
f/glussakerfi
Smurefni
f/matvælaíðnað
Tæringavörn
m/Teflon



Hreinsiefnin
VIP 1 og VIP 2 sem hafa
reynst gríðarlega vel
í mjáltakerfin.
Spenadífurnar
PATTEDYP og NOVA DYP
BARRIER hafa fyrir löngu
sannað virkni sína.
Myntukremið
NOVAMYNTE er
með 33% japanskri
piparmyntuolíu.

Ný heimasíða

www.kemi.is

Í dagslok skiptir vönduð vara mestu máli



Vélfang – Notaðar vélar

Nánari upplýsingar veita sölumenn okkar



Case MXU 110pro

Árg: 2006
Notkun: 900 vst.
Stærð: 110-137 hö.
Búnaður: Ámoksturstæki.



Fendt 309

Árg: 2001
Notkun 5.000 vst.
Búnaður: Ámoksturstæki.



Fendt 280S

Árg: 1997
Notkun: 5.000 vst.
Stærð: 80 hö.



Valtra A90

Árg: 2005
Notkun: 1.600 vst.
Stærð: 95 hö.
Búnaður: Ámoksturstæki.



Valtra N141

Árg: 2007
Notkun: 450 vst.
Stærð: 140 hö.
Búnaður: Ámoksturstæki.



McCormic 115

Árg: 2004
Notkun: 1.350 vst.
Stærð: 150 hö.
Helsti Búnaður: Stoll 4 vökvamilligírar.



ohn Deer 5820

Árg: 2004
Notkun: 1.430 vst.
Stærð: 88 hö.
Búnaður: Ámoksturstæki.
Lítur mjög vel út.



Claas R-250 Rc-CCT

Árg: 2004
Búnaður: 2,00 m sópvinda,
14 hnífa söxun, netbúnaður
og tölvustjórnbox.



New Holland 548

Árgerð: 2003
Sveigjanleg greiðslukjör.



Claas Rolant 250

Árgerð: 2002
Búnaður: Netbúnaður,
2,10 m sópur og „rotofeed“.



VÉLFANG

VERKIN TALA



Gylfaflöt 32 • 112 Reykjavík • Sími 580 8200 • www.velfang.is • velfang@velfang.is

Taktu sprettinn...!

Ekkert ryk - meiri gæði - betri spretta

Áburðartegund	N	P	K	Ca	Mg	S	3% stgr.afsl	Verð / tonn
Sprettur 27%N	27			4.3	2.4		38.315 kr.	39.500 kr.
Sprettur 23-12	23	5.2		2.9	1.6	2.4	48.015 kr.	49.500 kr.
Sprettur 25-5	25	2.2		3.5	1.9	2.4	47.045 kr.	48.500 kr.
Sprettur 22-7-6	22	3	5	2.8	1.6	2.6	45.493 kr.	46.900 kr.
Sprettur 21-7-10	21	3.1	8.3	2.1	1.2	2.5	49.761 kr.	51.300 kr.
Sprettur 20-12-8	20	5.2	6.6	2.3	1.5	2.5	50.731 kr.	52.300 kr.
Sprettur 20-12-8+Se	20	5.2	6.6	2.3	1.5	2.5	51.992 kr.	53.600 kr.
Sprettur 20-10-10	20	4.4	8.3	2.4	1.4	2.5	50.634 kr.	52.200 kr.
Sprettur 16-15-12	16	6.5	10	1.9	1	2.5	50.925 kr.	52.500 kr.
MAP	12	23				2.4	73.914 kr.	76.200 kr.
Sprettur 12-15-20	12	6.5	16.6	1.4	0.7	7.9	60.625 kr.	62.500 kr.
Sprettur 10-20-10	10	8.7	8.3	7.8	1.3	2.4	51.895 kr.	53.500 kr.

3% afsláttur sé greitt fyrir 20. febrúar 2008
2% afsláttur sé greitt fyrir 20. mars 2008
1% afsláttur sé greitt fyrir 20. apríl 2008

Sprettur

fjölkörna ÁBURÐUR

Reynsla, rannsóknir...traust

ÚT SÖLU AÐILAR:

Suðurland



Lúðvík Bergmann
Stórolfsvöllum
860 Hvolsvelli
s: 487 8888
gsm: 896 9980
bu@bu.is

Norðvesturland



Eymundur Þórarinnsson
Saurbæ, Skagafirði
s: 892 8012
saurbaer@simnet.is

Norðurland



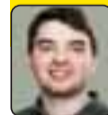
Skeljungur Akureyri
Þorgílis Sævarsson
s: 444 3160
gsm: 840 3162
duddi@skeljungur.is

Norðausturland



Hallgrímur Hallsson
s: 464 1067
gsm: 893 4094
hallgrimurh@simnet.is

Vesturland



Ásmundur E. Daðason
s: 434 1278
gsm: 896 1231
asi@simnet.is

Eyjafjörður



Þórarinn Ingi Pétursson
Laufási
gsm: 899 3236
hobba@emax.is

Önnur svæði



Skeljungur hf.
Guðmundur Björnsson
s: 444 3000, gsm: 840 3061
skeljungur@skeljungur.is

Sprettur
Taktu sprettinn með okkur!

www.skeljungur.is

Eldsneyti, smuroliur og aðrar rekstravörur á hagstæðum kjörum. Kynntu þér málið !

Skeljungur

Sterkir í stálgrindarhúsum

Á síðastliðnu ári seldi Landstólpi um 50 stálgrindarhús af öllum stærðum og gerðum, iðnaðarhúsnæði til ýmisskonar nota, skrifstofuhúsnæði, reiðhallir, hesthús, fjós og allt þar á milli.

Við tókum þá ákvörðun strax í upphafi að veita viðskiptavinum okkar alhliða þjónustu varðandi kaup og uppsetningu á stálgrindarhúsum og höfum við nú yfir öflugum tækjakosti að ráða, svo sem bílkrönum, vinnulyftum og sérhæfðum tækjabúnaði. Öll þessi tæki gera okkur kleift að byggja húsin á faglegan og öruggan hátt.

Starfsmenn okkar eru vanir, traustir, hraustir og reisa húsin af kostgæfni. Allt þetta hefur gert það að verkum að húsin okkar eru eins vinsæl og raun ber vitni, þess vegna erum við **STERKIR Í STÁLGRINDARHÚSUM**.



Fjós eru okkar fag

- Milligerðir, fjórar stærðir
- Básadýnur, tvær gerðir
- Átgrindur fyrir alla aldurshópa
- Milligrindur í mörgum stærðum
- Steinbitar
- Flórsköfukerfi, vökvasköfur og vírasköfur
- Weelink gjafakerfi
- Cormall heilfóðurkerfi
- Ryðfrí vatnstrog
- Kálfafóstrur, kjarnfóðurdallar fyrir ungfálfa
- Sérhönnuð lýsing í gripahús
- Náttúruleg loftræsting frá Uno Borgstrand



EasyFix gúmmí renningar á steinbita

Auðvelt að koma fyrir

Hreinsar sig mjög vel

Tilvalið í hesthúsið, kálfastiur og annarsstaðar þar sem huga þarf að velferð gripa.



Veltanleg ryðfrí vatnskör



Steinbitar



Milligerðir



Urban kálfafóstrur

Eigum til á lager kálfafóstrurnar vinsælu frá Urban.

Tvær gerðir sem báðar taka bæði duft og mjólk.



Flórsköfukerfi

480 5600
www.landstolpi.is



leiðandi fyrirtæki á ótrúlega mörgum sviðum

MARKAÐURINN

Sögurnar... tölurnar... fólkidi...

Ekki er val um margar leiðir í peningamálum.

Tveir valkostir

Björgvin Guðmundsson

Við val á framtíðarfyrirkomulagi stjórnar peningamála á Íslandi standa einungis tveir kostir til boða að mati Þórarins G. Péturssonar, forstöðumanns rannsóknar- og spádeildar hagfræðisviðs Seðlabanka Íslands og staðgengils aðalhafstjórnarinnar.

Fyrri kosturinn er að halda núverandi fyrirkomulagi og taka slaginn um verðstöðugleika til enda. Þórarinn telur að það muni skila langtímaábata en geti orðið sársaukafullt, sérstaklega ef almenn hagstjórn styðji ekki nógu vel við peningastefnuna. Einnig verði það erfitt ef stjórnvaldameinn og hagsmunaaðilar reyni að grafa undan trúverðugleika peningastefnunnar, sem sé mikilvægt stjórntæki, og sjálfstæði Seðlabankans.

Seinni kosturinn sem Þórarinn nefnir er að láta einhvern annan seðlabanka, sem þegar hafi áunnið sér trúverðugleika, um framkvæmd peningastefnunnar. Slík stefna verði hins vegar ávallt með sama hætti og núverandi stefna sem Seðlabanki Íslands fylgir. Því fylgdi innganga í Evrópusambandið, myntsamstarf og upptöku evru. Aðrar leiðir eru ekki í boði eða ekki fýsilegar.

Þórarinn tekur fram að þetta taki nokkur ár og leysi ekki núverandi vandamál sem blasi við í íslensku efnahagslífi. Þó gæti yfirlýsing um aðild haft áhrif á væntingar.

Þórarinn færði fyrir þessu ágæt rök í fyrirlestri á stjórnarfundum Landssambands íslenskra útvegsmanna nýlega. Gagnrýnin beinist auðvitað að hluta til að LÍÚ, sem hefur meðal annars gagnrýnt háa stýrivexti Seðlabankans og hátt gengi krónunnar.

Seðlabanki Bandaríkjanna hefur undanfarið lækkað stýrivexti til að veiga upp á móti efnahagssamdrætti sem blasir við. Þórarinn segir að við þær aðstæður þurfi verðbólguvæntingar að hafa trausta kjölfestu, væntingarnar megi ekki víkjast langt frá markmiði seðlabanka um stöðugt verðlag. Annars geti vaxtalækkun leitt til þess að langtímavextir hækki í stað þess að lækka af ótta við vaxandi verðbólgu í framtíðinni. Það sama eigi við þegar verðbólga stafi til dæmis af hækkingu hrávörðverðs eins og nú eru merki um. Séu verðbólguvæntingar með trausta kjölfestu þarf seðlabanki síður við þær aðstæður að óttast viðvarandi verðbólgu og því óhætt að slaka á peningastefnunni til að mýkja niðursveiflu þrátt fyrir tímabundna verðbólgu.

Þórarinn segir að seðlabanki Bandaríkjanna hafi svigrúm til að lækka vexti nú vegna slagsins sem hann tók við verðbólgu í upphafi níunda áratugarins á síðustu öld. Það hafi skapað honum trúverðugleika sem geri stjórnendum bankans mögulegt að horfa á aðra þætti. Þó sé meginverkefnið áfram að skapa verðbólguvæntingum áfram trúverðuga kjölfestu.

Vandi Seðlabanka Íslands er að hann hefur ekki sama trúverðugleika og bandaríski seðlabankinn. Það dregur úr svigrúmi hans til að jafna efnahagsveiflur án þess að það hafi áhrif á langtíma verðbólguvæntingar. Eina leiðin til að vinna sér inn þennan trúverðugleika er að Seðlabankinn sýni í verki að honum sé full alvara með að halda verðbólgu lítili og stöðugri.

Þórarinn G. Pétursson segir allar hugmyndir um að afnema sjálfstæði peningastefnunnar, breyta markmiðum bankans og víkjast verðbólgu markmiðinu tímabundið til hliðar til þess fallnar að grafa alvarlega undan viðleitninni til að skapa verðbólguvæntingum hér á landi trúverðuga kjölfestu. Það er ávisun á vaxandi og sveiflukennða verðbólgu sem kostnaðarsamara verður að ráða við síðar.

Það er því ljóst að til þess að treysta trúverðugleika Seðlabanka Íslands verður að halda stýrivöxtum áfram háum þrátt fyrir blíkurla á lofti í íslensku efnahagslífi. Öðruvísi er ekki hægt að sannfæra fólk um að bankinn ætli sér sigur í baráttunni við verðbólgu. Svipað og bandaríski seðlabankinn gerði 1981.

bjorgvin@markadurinn.is | holmfriður@markadurinn.is | ingimar@markadurinn.is | jonab@markadurinn.is | jsk@markadurinn.is | olikr@markadurinn.is | sindri@markadurinn.is



Rekstrarverkfræðistofan
Annar hf
Suðurlandsbr. 46 • Sími 568 1020 • Annar.is

Ársreikningar
Bókhald
Skattframtöl

MARKAÐURINN

Einfalt

mál

á www.visir.is
alla daga



Þórðargleði í Ölpunum

ORD Í BELG

Joseph E. Stiglitz
Nóbels-
verðlaunahafi í
hagfræði



minnsta kosti þar til minningin um ósköpin sem nú ríða yfir er gleymd og grafin.

Bankamenn – og alþjóðlegu matsfyrirtækin – trúðu á efnahagslega gullgerð. Þau töldu að uppfinningasamir fjármálagjörningar gætu einhvern veginn breytt vöndu veði í góð skuldabréf, sem ættu skilið hæstu láns-
hæfiseinkunn, AAA. En eins og nútíma fjármálakenningar gera ráð fyrir ætti það ekki að breyta miklu á virkum fjármálamarkaði þótt ótraustum fjárfestingum sé pakkað í nýjar umbúðir. Ef maður veit hvert verðið er á rjómna og á undanrennu getur maður reiknað út verðið á mjólk sem inniheldur eitt prósent rjómna, tvö prósent eða fjögur. Nýjar umbúðir kosta kannski sitt en ekki þá milljarða sem bandarar græddu á að skera upp og vefja undirmálslánum í skuldavöndla, sem kostuðu miklu meira en þeir voru virði.

Þetta virtist of gott til að vera satt – sem það var. Bankarnir litu meira að segja framhjá grundvallarreglu áhættustýringar: áhættudreifing ber aðeins árangur ef áhættan tengist ekki innbyrðis, og stórskjálftar (á borð við þá sem hafa áhrif á húsnæðisverð og greiðslugetu lánþega) auka líkurnar á vanefndum allra skuldabréfa.

Ég hélt því fram í Davos að seðlabankastjórnar hefðu líka brugðist með því að vanmeta hættuna af niðursveiflu og ekki séd fjármálagjöfinu fyrir nógu góðum reglugerðum. Þeir biðu of lengi áður en þeir tóku í taumana. Þar sem það tekur yfirleitt um það bil ár þar til áhrifa pen-

ingastefnu fer að gæta til fulls hefðu seðlabankarnir átt að grípa til fyrirbyggjandi aðgerða í stað þess að bregðast við eftir á.

VARAÐ VIÐ HÆTTUNNI

Það sem verra er; Seðlabanki Bandaríkjanna og fyrrverandi bankastjóri hans, Alan Greenspan, stuðluðu mögulega að vand-
anum. Þeir hvöttu heimilin til að taka áhættusöm húsnæðislán á breytilegum vöxtum með því að fullvissa þá sem höfðu áhyggjur af fasteignabólunni að í mesta lagi væri smá „froða“ á markaðnum. Undir venjulegum kringumstæðum myndu gestir á ráðstefnunni í Davos fylkja sér að baki seðlabankastjórnunum. Atkvæðagreiðsla í lok ráðstefnunnar í ár leiddi í ljós að þrír af hverjum fjórum voru sammála mér.

Afsökun eins seðlabankastjórnans í þá veru að „enginn hefði getað séð þessi vandamál fyrir“ hreyfði við fáum – kannski vegna þess að margir í salnum höfðu á undanförunum árum, líkt og ég, varað sérstaklega við yfirvandi hættu. Það eina sem okkur skjáltaðist um var hversu slæm útlánastarfsemin var, hversu ógagnsær bankarnir voru og hversu gagnlítill áhættustýring þeirra var.

Það var áhugavert að sjá ólík menningarleg viðhorf í garð kreppunnar. Í Japan hefði forstjóri stórs banka beðið starfsfólk sitt og landa afsökunar, afþakkað eftirlaun og kaupauka og látið peninganna ganga til þeirra sem óráðsía fyrirtækisins bitnaði á. Hann hefði sagt af sér. Í Bandaríkjunum er eina spursmálið hvort stjórnin neyði forstjóra til að hætta, og ef svo er, hversu háan starfslokasamning hann fær. Þegar ég spurði einn forstjórnann hvort það hefði verið rætt hvort til greina kæmi að skila kaupaukanum var svarið ekki aðeins þvert nei heldur fylgdi harðvítug vörn fyrir kaupaukafyrirkomulaginu.

Þetta er þriðja fjármálakreppan í Bandaríkjunum á undanförunum tuttugu árum. Einfaldara reglur hefur ekki borið árangur. Óbeislaðir markaðir leiða ef til vill til hárra kaupauka fyrir forstjóra en þeir leiða ekki endilega, eins og fyrir tilstilli ósýnilegrar handar, til félagslegrar velmeunar. Meðan ekki hefur náðst betra jafnvægi milli ríkisstjórna og markaðarins heldur heimurinn áfram að gjalda þess dýru verði.

Höfundur er Nóbelsverðlaunahafi í hagfræði og prófessor við Columbia-háskóla í Bandaríkjunum.
©Project Syndicate

OF GOTT TIL AÐ VERA SATT

Höfðu Bandaríkin virkilega ráðlagt öðrum að fá bandaríska banka til sýna þeim hvernig þeir ættu að haga rekstri sínum? Höfðu Bandaríkin virkilega gort að af yfirburðum sínum í áhættustýringu, sem gekk svo langt að þeir sömdu nýjar reikningsskilareglur (sem heita Basle II)? Það reglugerðarverk er nú dautt – að



Í DAVOS Í SVISS Ferðamannabærinn Davos í Sviss er rómaður fyrir skíðabrekkur, en hann er jafnframt vettvangur ársvis fundar World Economic Forum og mæstast þar margvisleg fyrirmenni, þjóðhöfðingjar og heimpæktaðar persónur, til að ræða heimsins gagn og nauðsynjar.

MARKAÐURINN/AP

ORDSKÝRINGIN

Raunvextir

Einföld skilgreining á raunvöxtum er sú tala sem fæst þegar verðbólga er dregin frá nafnvöxtum, þ.e. nafnvextir mínus verðbólga eru raunvextir. Því eru raunvextirnir að jafnaði lægri en nafnvextirnir, eða sem verðbólgunni nemur. Raunvextir eru nánar tiltekið kaupmáttarbreyting fjár sem ber ákveðna ávöxtun. „Í verðbólgu getur verðtrygging fjár verið nauðsynleg til þess að tryggja kaupmátt fjárins til lengdar,“ segir á vef Seðlabankans um raunvexti.

„Til mikillar einföldunar má segja að ef vextir á óverðtrygðu láni eru 10 prósent og verðbólga er 3 prósent þá séu raunvextir ekki nema 7 prósent,“ segir í orðskýringum MP fjárfestingarbanka, en hin rétta formúla útreikningsins um leið gefin upp: Raunvextir = $(1 + \text{nafnvextir}) / (1 + \text{verðbólga})$. Raunvextirnir væru heldur 6,79 prósent. Þeir sem skulda óverðtryggt lán hagnast því á mikilli verðbólgu, en þeir sem hafa lánað óverðtryggt lán tapa á henni.

ÚTGÁFUFÉLAG: 365 – prentmiðlar RITSTJÓRI: Björgvin Guðmundsson RITSTJÓRN: Hólmfríður Helga Sigurðardóttir, Ingimar Karl Helgason, Jón Aðalsteinn Bergsveinsson, Óli Kristján Ármannsson, Jón Skaltason, Sindri Sindrasón AUGLÝSINGASTJÓRI: Jón Láúfald RITSTJÓRN OG AUGLÝSINGAR: Skaltahlíð 24, 105 Reykjavík AÐALSÍMI: 512 5000 SÍMBREFF: 512 5301 NETFÖNG: ritstjorn@markadurinn.is og auglisingar@markadurinn.is VEFANG: visir.is UMBROT: 365 – prentmiðlar PRENTVINNLA: Isafoldarprentsmiðja ehf. DREIFING: Pósthúsið ehf. dreifing@posthusid.is Markaðurinn er dreift ókeypis með Fréttablaðinu á heimili á höfuðborgarsvæðinu, Suðurnesjum og Akureyri. Einnig er hægt að fá blaðið í völdum verzlunum á landsbyggðinni. Markaðurinn áskilur sér rétt til að birta allt efni blaðsins í stafrenu formi og í gagnabönum án endurgjalds.

SAGAN Á BAK VIÐ... BJÖRGÓLF THOR BJÖRGÓLFSSON

Með tvær hendur tómar í Rússlandi

Björgólfur Thor Björgólfsson er núna í sæti 307 á lista Forbes yfir ríkustu menn heims. Hann hefur sjálfur lýst ferli sínum í nokkrum viðtölum og þar kemur fram að hann hafi nánast byrjað með tvær hendur tómar en sé nú einn ríkasti Íslendingurinn. Velgengi hans í fjárfestingum hefur verið mikil undanfarin ár og virðist hann hafa tekið réttar ákvarðanir á réttum tíma.

Björgólfur Thor er fæddur árið 1967 og er sonur Björgólfs Guðmundssonar og Þóru Hallgrímsson. Faðir hans var framkvæmdastjóri Gosan, sem framleiddi gosdrykki í vélum sem voru í gömlu Sanitas-verksmiðjunum. Árið 1993 var Gosan-verksmiðjan flutt í heilu lagi til Rússlands og sá Björgólfur Thor meðal annarra um flutninginn. Björgólfur Thor skipulagði markaðsstarf þar ytra og var árið 1994 ráðinn framkvæmdastjóri. Síðar eignuðust þeir feðgar ásamt Magnúsi Þorsteinssyni meirihluta í verksmiðjunni í Pétursborg.

Samkvæmt bók Pálma Jónssonar um íslenska milljarðamæringa var verksmiðjan ytra seld til Pepsi árið 1997. Í janúar sama ár höfðu sömu aðilar opnað nýja gosdrykkjaverksmiðju í Pétursborg sem framleiddi gos og áfenga gosdrykki. Síðar þróaðist framleiðslan í bjórverk-

smiðju sem náði sterkri stöðu á Rússlandsmarkaði. Utan um eignarhaldið var svo Bravo Holding stofnað sem selt var til Heineken árið 2002. Lagði það grunninn að auðæfum feðganna og Magnúsar Þorsteinssonar.

Um svipað leyti keyptu félagarnir ráðandi hlut í Landsbanka Íslands þegar bankinn var einkavæddur í nafni Samson. Samhliða hefur Björgólfur verið umfangsmikill í umbreytingarfjárfestingum í gegnum félag sitt Novator. Hagnaðist hann gríðarlega við sölu á búlgarska landssímanum BTC og EI Bank. Þá hefur hann fjárfest í nokkrum símafyrirtækjum, meðal annars í Póllandi, Finnlandi, Tékklandi og Grikklandi. Hann er stór eigandi í Straumi-Burðarási og gerði yfirtökutilboð í lyfjafyrirtækið Actavis á síðasta ári.

Þessar fjárfestingar hafa skapað Björgólfi Thor mikinn auð sem fleytir honum langt upp Forbes-listann. Eftir að hafa byrjað nánast með tvær hendur tómar árið 1993 eru eignir hans metar á um 3,5 milljarða dala samkvæmt Forbes.

BJÖRGÓLFUR THOR BJÖRGÓLFSSON Hann kallar sig umbreytingarfjárfesti, sem fjárfestir í fyrirtækjum, breytir rekstrinum og selur síðar með hagnaði.



Tvöfalt afl

Til að styrkja enn frekar sérþekkingu okkar og efla þannig þjónustu við viðskiptavinum, höfum við skipt Fulltingi upp í tvær aðskildar lögfræðistofur.



FULLTINGI

slysa- og skaðabótamál ehf.

Fulltingi hefur víðtæka þekkingu og áralanga reynslu af meðferð skaðabótamála. Sérhæfing og persónuleg þjónusta ásamt óbilandi vilja til að ná árangri í þágu viðskiptavina okkar hafa skapað Fulltingi afdráttarlausu sérstöðu í slysa- og skaðabótamálum.



FULLTINGI

lögfræðiþjónusta ehf.

Fulltingi hefur um langt skeið veitt fyrirtækjum, stofnunum og sveitarfélögum fjölbætta og öfluga þjónustu. Í krafti reynslu sinnar og sérþekkingar kappkostar starfsfólk Fulltingis að veita viðskiptavinum sínum framúrskarandi þjónustu á innlendum og erlendum vettvangi.



FULLTINGI

SPÁKAUPMAÐURINN

Tíminn og vatnið
Það eina sem er gaman við banka er að vera banki og það er bara vegna þess að bankar eru, ef allt er í lagi, fullir af peningum. Íslendingar hafa til skamms tíma búið sér til þá mynd að bankar séu hipp og kúl fyrirbæri. Staðreyndin er sú að „banking is boring“ og á að vera það.

Að vera spákaupmaður er hins vegar eins og lífið sjálft, stundum gaman og stundum leiðinlegt. Það er frekar leiðinlegt þessa dagana, enda þótt maður verði að segja að í niðursveiflunni hafa stöðurnar í olíu- og sojabaunafleiðunum gefið ágætlega af sér. Ég mun þola langa kreppu og á fullan kjallara af niðursuðudós-um sem renna út 2040 og svo er ég með niðurgrafinn olíutank við sumarbústaðinn sem er fullur af dísil. Mér fær ekkert grandað.

En af því að ég fékk í vöggugjöf þann eiginleika að geta fundið til með öðrum, þá er ég ekki áhyggjulaus þessa dagana. Ég les orðið sjaldan Moggann, en sú mynd sem birtist mér þar er að á sé skollin heimskreppa sem muni ekki láta neinn ósnortinn, nema Landsbankann og Björgólfsfeða, sem munu þá væntanlega halda Moggann gangandi eins lengi og niðursuðudósirnar mínar endast.

Af því að ég er einnig náttúradur þannig að mér leiðist aðgerðarleysi, þá ákvað ég að láta á þetta reyna og gíra meira eignarhaldsfélag sem ég er með. Nú þorir enginn að taka stöður og fyrst heimskreppan er ekki í Lansanum, þá er sniðugt að taka feita framvirka þar og veðja á að maður sé snemma inni og græði mikið.

Mér til mikillar undrunar var sama sagan þar. Endalausar kröfur um hátt eigið fé og kjörin sem menn voru að bjóða sky high. Ég varð svolítið undrandi, og varð til þess hugsað að varla væri Bjögg-unum mikill greiði gerður með að búa til úr þeim einhver fyrirbæri sem harmur heimsins hefði engin áhrif á.

Staðan er ekki skemmtileg. Ég á marga vini sem héldu fyrir hálfu ári að þeir myndu ekki þurfa að lyfta litla fingri framar nema til að hreyfa veiðistöng eða golfkylfu. Nú fletta þeir atvinnu-auglýsingunum um helgar.

Enginn mun sleppa við þessa kreppu ef hún verður langvarandi. Skandínávarnir hafa reynt að sæta lagi og sparka í okkur. Þeirra draumur er að Danske og Nordea kaupir íslensku banka-ana á slíkk þegar rofa fer til. Bankarnir eru allir í sama báti, eða vaskafatinu, væri kannski betra að segja. Því það skiptir engu máli ef maður er með fæt-urna steypa í vaskafatinu hvort vatnið er 20 cm yfir hausnum á manni eða 100 cm. Það er tíminn frá síðasta andardrætti til hins næsta sem ræður örlögum.

Spákaupmaðurinn á horninu

VÍSIR.IS

„...ég sá það á vísi“

Skjóta sig í fótinn í skattaparadísu

Ekki er gefið að skattgreiðslur minnki eða hverfi þótt hluta-bréfaeign sé geymd í skattaparadísu. Sé eignin ekki talin fram til skatts er hins vegar um skattsvik að ræða.

Ingimar Karl Helgason
skrifar

„Ríkið verður ekki endilega af neinum tekjum, nema menn telji tekjurnar ekki fram. En þá eru menn að svíkja undan skatti,“ segir Elín Árnadóttir, yfirmáður skatta- og lögræðisviðs PricewaterhouseCoopers.

Indriði H. Þorláksson, fyrrverandi ríkisskattstjóri, hefur bent á að um þriðjungur skráðra félaga í Kauphöllinni sé í eigu félaga sem skráð eru erlendis. Indriði bendir á að tæplega 60 prósent eignarhalds í Straumi séu erlendis, 56 prósent í Bakkavör Group, riflega helmingur í Landsbanka og Exista, þriðjungur í Glitni og fimmtungur í FL Group, svo dæmi séu tekið. Vafalaust sé megnið af því í eigu Íslendinga. Meirihluti þessa sé í eigu félaga sem skráð séu í Hollandi, Lúxemborg og á lág-skattasvæðum. Indriði telur einnig að þetta geti haft áhrif á tekjur sameiginlegra sjóða.

Elín Árnadóttir bendir á að einstaklingar, innlendir sem erlendir, greiði tíu prósent fjármagnstekjuskatt af arði. Þegar greitt sé til innlendra lög-áðila, beri þeim sem greiðir arðinn að halda eftir tíu prósent skatti. Sé arðurinn greiddur til erlends lög-áðila beri að halda eftir fimmtán prósent skatti.

Ísland hafi gert tvísköttunarsamning við Holland og Lúxemborg. Tekjur séu skattskyldar þar. Fimm prósent afdráttarskattur sé tekinn af arði, en félag geti fengið hann endurgreiddan ef það skilar framtali. Þetta eigi við um öll félög innan Evrópska efnahagssvæðisins.

En hvað græðir fólk á því að geyma hlutfjár- eign í skattaparadísu, Hollandi eða Lúxemborg?



BRÝNT AÐ SKILA FRAMTALINU Ríkið verður ekki endilega af tekjum, nema menn svíkist um að telja fram. MARKAÐURINN/EÓL

„Menn græða ekkert endilega á því. Þeir eru jafnvel bara að skjóta sig í fótinn. Við erum ekki með tvísköttunarsamninga við skattaparadísir og þá eru tekjurnar skattskyldar á Íslandi. Afdráttarskattur til þessara landa er til dæmis fimmtán prósent og fæst ekki endurgreiddur,“ segir Elín Árnadóttir.

En hvað ef félag sem skráð er í Hollandi er í eigu félags sem skráð er í skattaparadís? „Í Hollandi er dreginn afdráttarskattur af arðgreiðslum til aflandssvæða. Þar er almennt ekki tekinn af neinn skattur. Þegar einstaklingurinn tekur svo arðinn eða söluhagnaðinn heim, þá greiðir hann sinn tíu prósent skatt, rétt eins og arðurinn hafi komið beint frá íslensku félagi.“

SJÁVARÚTVEGUR

Grandi snýr tapi í hagnað

Hagnaður HB Granda nam tæplega 1,9 milljörðum króna í fyrra. Árið áður nam tap nærri 2 milljörðum króna. Tekjur drógust engu að síður saman um 6,1 prósent milli ára. Gengismunur og Engeyjarsala vega þungt.

Tap HB Granda á fjórða ársfjórðungi síðasta árs nam rúmum 689 milljónum króna, miðað við rúmar 943 milljónir árið áður. Mikill viðsnúningur varð hins vegar á rekstrinum, horft til ársins í heild, samkvæmt nýbirtu ársuppgjöri. Hagnaður nam rúmum 1.867 milljónum króna, en árið áður skilaði fyrirtækið tapi upp á rúmar 1.980 milljónir.

„Ef horft er á hagnað ársins hefur gengismunur lána þar gríðarleg áhrif, breytist úr því að vera neikvæður árið 2006 í að vera jákvæður 2007. Hins vegar hefur afkoman af rekstrinum líka batnað milli ára,“ segir Eggert Benedikt Guðmundsson, forstjóri HB Granda. Þar segir hann meðal annars koma til jákvæð áhrif vegna söluhagnaðar frystitogarans Engeyjar, upp á rúmar 600 milljónir króna.

Eggert segir forsvarsmenn fyrirtækisins þó sæmilega ánægða með uppgjörið miðað við árfæri, aflahæimildaniðurskurð og fleira slíkt. „Því er hins vegar ekki að neita að snúist hefur til verri



FISKVINNSLA Á AKRANESI Hópuppsagnir voru í byrjun ársins hjá HB Granda á Akranesi. Engar víðlíka aðgerðir eru í pípunum að sinni að sögn forstjóra fyrirtækisins. MYND/EIRIKUR KRISTOFERSSON



Á FUNDI HB GRANDA Ári Vilhjálmsson stjórnarformaður HB Granda sést hér í pontu þegar kynnt var uppgjör þarsíðasta árs. MARKAÐURINN/HEIÐA

vegar á fjórða ársfjórðungi og rekstrarumhverfið er erfitt, meðal annars vegna niðurskurðar á kvóta.“ Á móti segir hann koma að í fyrra hafi gengi krónunnar verið nokkuð stöðugt, en hafi nú tekið að gefa eftir gagnvart öðrum gjaldmiðlum þannig að útgerðin horfi fram á bjartari tíma í þeim efnum. Hann segir sveiflur í afkomu milli tegunda að nokkru vega hverja aðra upp og að verð á erlendum mörkuðum hafi verið viðunandi. „Mjölmarkaður hefur gefið eftir, en á móti kemur að lýsi hefur hækkað. Minna þorskramboð hefur ýtt undir hærra verð og karfi hefur átt undir högg að sækja.“

HB Grandi hefur nýverið farið í nokkuð sársaukafullar niðurskurðaraðgerðir, svo sem með uppsögnum á Akranesi. Eggert segir ekkert í pípunum varðandi frekari niðurskurð í bili. „Menn horfa á hvernig árið myndast og hvað þarf hugsanlega að gera til að laga reksturinn að þeim heimildum sem við höfum.“

Rekstrartekjur HB Granda námu í fyrra 12.821 milljón króna, en voru 13.658 milljónir árið 2006, drógust saman um rúm sex prósent milli ára. Rekstrarhagnaður fyrir afskriftir (EBITDA) var 2.825 milljónir, eða 22 prósent af rekstrartekjum. Er það nokkur bati frá fyrra ári þegar EBITDA var 2.685 milljónir króna, 19,7 prósent.

- óká

LANDBÚNAÐUR



ÓLAFUR MAGNÚSSON Slagurinn við Mjólkursamsöluna hefur tekið á og honum er hvergi nærri lokið, þrátt fyrir samstarfssamning. MARKAÐURINN/VALLI

Enginn rauður dregill

„Þetta er stuttur samningur. Við gefum þessu hálfis árs reynslutíma,“ segir Ólafur Magnússon, framkvæmdastjóri Mjólku.

Mjólka og Auðhumla, félag Mjólkursamsölnunnar, hafa samið um að Auðhumla sjái um að sækja til bænda mjólk fyrir Mjólku. Samningurinn er þegar kominn til framkvæmda. „Við vorum að sækja mjólkina alla leið norður í Húnavatnssýslu á okkar bíl. Kostnaðurinn af þessu er mikill og við sjáum ákveðna hag- ræðingu í þessu,“ segir Ólafur, en Mjólka kaupir mjólk af níu bændum. „Staða þeirra er óbreytt,“ segir Ólafur.

Mjólka og Mjólkursamsalan hafa átt í miklum átökum í samkeppninni, sem meðal annars hafa leitt til húsleitar samkeppnisfyrivalda hjá Mjólkursamsölnunni. „Átök fyrirtækjanna eru enn fyrir hendi og það er ekki enn komin sátt. Það er ekki hægt að segja að þeir hafi sett út rauðan dregil þegar við fyrst vöktum máls á því að þeir sætu mjólkina fyrir okkur,“ segir Ólafur.

- ikh

FordEdge AWD



Nýtt tákni um gæði

SYNC

Powered by Microsoft®

Skoðaðu nýja Sync tækni Ford Edge. Sync er raddstýrt samskiptakerfi í Ford fyrir m.a. farsíma og MP3 spilara. Ford og Microsoft þróuðu Sync til að hlýða raddskipunum þínum hvort sem þú vilt spila tónlist, hringja eða svara símanum...með báðar hendur á stýri.

Þú talar. Ford hlustar. Við líka. Komdu í Brimborg. Veldu Ford Edge, nýja sportjeppann með Sync.

Notaðu röddina. Þú skipar Ford Edge að hringja í konuna með báðar hendur á stýri. Edge hlustar - hringir, svarar símanum ...og spilar rokk. Prófaðu nýja samskiptatækni Ford Edge Limited.



Hafðu eyrun á upphaldinu þínu

Talaðu. Heyrðu rokk eða popp. Heyrðu í konunni eða Madonnu. Hafðu hendurnar á stýrinu, augun á veginum, röddina á Sync og eyrun á upphaldinu þínu. Veldu aukið öryggi. Veldu Ford Edge - fyrsta Sync bílinn sem hringir í konuna og hlustar með þér á Rolling Stones og

Bítlana. Þú talar. Ford hlustar. Talaðu út með Ford. Spurðu söluráðgjafa Ford á Íslandi um Sync. Komdu í Brimborg.

Ford Edge Limited AWD 3,5i V6 265 hö
339 Nm 5 dyra 6 þrepa sjálfskipting
CO2 losun 313 g/km
Eyðsla í bl. akstri 11,8 l/100 km
Verð 5.290.000 kr.*

Reynsluaktu
Ford Edge Limited
með Sync

GCI GROUP GREY ALMANNINGSL


visthæf skref
með Brimborg

Farðu á brimborg.is
og þú ert kominn af stað



Öruggur staður til að vera á

Brimborg Reykjavík: Bíldshöfða 6, sími 515 7000 | Brimborg Akureyri: Tryggvabraut 5, sími 462 2700 | www.ford.is

*Brimborg og Ford áskilja sér rétt til að breyta verði og búnaði án fyrirvara og að auki er kaupverð háð gengi. Nánari upplýsingar veita söluráðgjafar Brimborgar.

DAÐUR Í LÍFI ...

Arndísar B. Sigurgeirsdóttir, framkvæmdastjóra og eiganda Iðu

7.00 Hundurinn Lucky vakinn, orðinn gamall, sextán ára, settur út í band fyrir morgunþarfirnar. Á meðan næg ég í blöðin og „helli upp á“ könnuna.

Síðan er sest yfir blöðin með kaffinu (að sjálfsgöðu er búið að ná í hundinn inn). Síðan er farið yfir tölvupóstinn og dagurinn skipulagður.

8.00 Mætt í sundlaugina, eftir dálítið hlé ... Eftir sund„sprettinn“ lagt af stað niður í bæ – í Iðu.

9.00 Þegar í Iðu er komið – farið yfir gærðaginn með starfsfólkinu og verkefni morgundagsins.

10.00 Samningur gerður, yfirfarinn og undirritaður, við nýjan eiganda veislusalanna á 3ju og 4ðu hæð Iðuhússins.

12.00 Hlaupið upp á 2. hæð Iðuhússins í heimsins besta sushi.

12.30 Pappírsvinna!!! Ekki undan því komist að sitja yfir pappírsvinnunni næstu tímana.

15.00 Fundir í Borgartúni með samstarfsaðilum, A4, í Iðuhúsinu um sameiginleg markaðsmál, markmið og nýjar hugmyndir.

16.30 Aftur niður í Iðu og púlsinn tekinn á framvindu mála vegna innkomu Súfistans. Meiriháttar breytingar á kaffihúsinu og mikil tilhlökkun vegna opunar í næsta mánuði.

17.00 Brunað heim á leið með viðkomu í matvöruverslun.

18.30 Fjölskyldan, Arndís, Bára og Lucky, leggur af stað upp í sumarbústað.

21.30 Snæðum dýrindis risotto.

24.00 Sofnuð!



ARNDÍS BJÖRG SIGURGEIRSDÓTTIR Annasamur dagur í Iðu við Lækjargötu. MARKAÐURINN/VILHELM

Ráðningarstofur dragbítar á launajafnrétti

„Á ráðningarstofum vinna að stærstum hluta konur og samkvæmt rannsókn- um virðast konur bjóða öðrum konum lægri laun en körlum og því hætta á að ákveðin kynslags- íða myndist strax við ráðningu. Þær eru í raun dragbítur á launajafnrétti,“ segir Margrét Kristmannsdóttir, formaður Félags kvenna í atvinnurekstri og framkvæmda-



MARGRÉT KRISTMANNSDÓTTIR Gömul viðhorf, ráðningarstofur og atvinnurekendur eru dragbítar á launajafnrétti.

stjóri Pfaff. Hún ræddi þessi mál á fundi Samtaka launafólks um launajafnrétti á dögnum.

Margrét segir einkum þrennt vera dragbítur á launajafnrétti. Sá fyrsti sé blanda af gamaldags uppeldi og ónógrri fræðslu til ungu kynslóðarinnar. Hún spyr

hvernig á því standi að vel menntaðar konur biðji enn um mun lægri laun en karlkyns jafnaldrar. Annar dragbítur sé ráðningarstofur; miklu máli skipti að þeir sem þar stýri séu meðvitaðir um ábyrgð sína og þá pytti sem auðvelt sé að falla í í þessum efnum.

„Launadragbítur þrjú er síðan við atvinnurekendurnir og okkar starfsmanna- og mannauðsstjórar,“ segir Margrét.

„En auðvitað spilar hér inn í lögmálið um framboð og eftirspurn og hvort við lifum á þenslu- eða samdráttartíma. Og ég er fyrst til að viðurkenna að með þessu dæmi er ég að einfalda miklu flóknari hlut.“

- ikh



Í BRATTANUM Björk Hauksdóttir, starfsmaður Landsbankans, hefur svigrúm til þess að sinna björgunarstöfum þegar á þarf að halda.

Unnið á mörgum vígstöðvum

Stundum þarf vinnan að víkja á miðjum degi, til dæmis þegar landslið eða björgunarsveitir krefjast kraftanna af fólki.

Ingimar Karl Helgason
skrifar

„Þetta er allt í lagi. Ég fæ SMS og þarf að meta það sjálf hvort ég mæti í útkall eða ekki,“ segir Björk Hauksdóttir byggingaverkfræðingur, sem starfar á upplýsingatæknisviði Landsbankans. Hún er líka félagi í Hjálparveit skáta í Reykjavík. Hún hefur af þeim sökum oft þurft að fara fyrirvaralaust úr vinnu á miðjum degi, eða mæta um miðjan dag, hafi hún tekið þátt í leit að næturlagi.

„Ég hef mætt góðum skilningi á vinnustaðnum, enda lét ég vita um þetta strax þegar ég hóf störf,“ segir Björk. Hún fái launin sín þótt hún fari frá.

Atli Atlason, starfsmannastjóri Landsbankans, segir að reynt sé að verða við kröfum fólks sem ýmist taki þátt í starfi björgunarsveita, eða stundi afreksíþróttir og keppi fyrir landslið.

Friðfinnur Freyr Guðmundsson, umsjónarmaður aðgerðamála hjá Landsbjörg, segir að heilt yfir gangi samskipti við vinnuveitendur mjög vel. Stundum reyni þó á þölmörkin. „Við höfum fundið fyrir því að þetta verður erfiðara í löngum aðgerðum. Þá hefur fólk ýmist gengið á friðið sitt eða ekki tekið þátt í aðgerðinni.“ Hann segir fólk yfirleitt gera vinnuveitendum sínum grein fyrir því strax við ráðningu að það taki þátt í starfi björgunarsveitar. „Flestum finnst enda kostur, þrátt fyrir að það þurfi að hverfa skyndilega af vinnustað, að vera með fólk hjá sér sem er í svo góðu formi sem björgunarsveitarstarf krefst.“ Friðfinnur segist aðeins muna tvö tilvik á tveimur áratugum þar sem menn hafi komist upp á kant við vinnuveitendur vegna þessa.

Afreksfólk vinnur víða. Eitt þekktasta dæmið er sjálfsagt Guðmundur Guðmundsson, þjálfari karlalandsliðsins í handknattleik. Hann starfar hjá Kaupþingi. Þaðan fást þær upplýsingar að reynt sé að greiða leið afreksfólks og annarra sem vinna mikilvæg störf annars staðar en í bankanum. Einnig starfar Edda Garðarsdóttir knattspyrnu- kona í Landsbankanum. Dæmin eru miklu fleiri.

„Þetta gengur almennt nokkuð vel, eftir því sem ég veit best,“ segir Líney Rut Halldórsdóttir, framkvæmdastjóri Íþróttasambands Íslands. „Það er



BJÖRK VIÐ BANKANN Björk starfar á upplýsingatæknisviði Landsbankans en þarf stundum að bregða sér af bæ þegar minnst varir. MARKAÐURINN/ARNPÖR

líka oft þannig að afreksfólk leitar í þannig vinnu að það geti sinnt íþróttinni samhliða.“

Hörður Oddfríðarson, formaður Sundsambands Íslands, bendir þó á að íþróttin geti verið mjög tímafrek. „Það eru ekki bara keppnisferðir, heldur líka æfingarnar. Afreksfólk í sundi æfir kannski tvisvar á dag í einn og hálfan og upp í þrjá tíma í senn, á venjulegum virkum degi. Svo má ekki gleyma því að fjöldi annarra hefur helgað sig svona starfi án þess að vera lengur að keppa, til dæmis stjórnarfolk og þjálfarar.“

ER ALLT AÐ FARA TIL FJANDANS

eða er útlitið bjart í íslenskum efnahagsmálum?



Morgunfundur að Kjarvalsstöðum þriðjudaginn 18. mars kl. 8-10

Fjallað verður um íslenskt efnahagslíf út frá forsendum meginstoða atvinnulífsins sem og í þjóðhagslegu samhengi. Horft verður til erlendra umræðu um íslensk efnahagsmál, fjallað um af hvaða rótum hún kunni að vera sprottin, hvaða hagsmunum hún þjóni og hver áhrif hennar geti orðið.

- » Hvernig verður umhorfs í íslensku efnahagslífi á næsta ári?
- » Ráðast umræður um íslenskt fjármálalíf af annarlegum hagsmunum?
- » Er raunhæft að tala um íslenska fjármálamiðstöð í dag?
- » Eru sjávarútvegur og orkufrekur iðnaður meginstoðir til framtíðar?

Skráning á www.vb.is

Alþjóðleg umræða um íslensk efnahags- og atvinnumál
Haraldur Johannessen, ritstjóri Viðskiptablaðsins

Staða sjávarútvegsins - áhrif niðurskurðar og framtíðarhorfur

Eggert Benedikt Guðmundsson, forstjóri HB Granda

Orkufrekur iðnaður - hvað er á döfinni?

Stefán Pétursson forstjóri HydroKraft Invest

Framtíð íslenska fjármálageirans

Sigurjón Þ. Árnason, bankastjóri Landsbankans

Meginstraumar efnahagslífsins - hvert á að horfa?

Dr. Gunnar Haraldsson, forstöðumaður Hagfræðistofnunar Háskóla Íslands

Að loknum framsöguerindum verður orðið laust fyrir spurningar og athugasemdir úr sal.

Fundarstjóri er Haraldur Flosi Tryggvason, framkvæmdastjóri Viðskiptablaðsins.

Viðskiptablaðið 

BANKAHÓLFID

Tapaði bunka

Það eru ekki bara milljónerar sem tapa háum fjárhæðum í niðursveiflunni á markaðnum. Venjulegt fólk tapar líka peningum – og rokkstjörnur. Bubbi Morthens hefur hagnast vel á sínu sviði enda frábær listamaður. Hann gerði til dæmis samning við Sjóvá sem tryggði honum væna summu í sinn vasa fyrir vikið. Eitthvað hefur kallinn verið að fjárfesta á hlutabréfamarkaðnum undanfarið. Í þættinum hans, Bandinu hans Bubba á Stöð 2, var hann að dæma einn keppandann sem stóð sig ekki vel í þættinum.



Sagðist hann hafa veðjað á hann vikuna áður. „En ég veðjaði líka á FL Group og tapaði alveg bunka af milljónum þar,“ sagði kappinn í þættinum. Bunki er svolítið meira en ein eða tvær milljónir.

Spádómsgáfa

Þeir eru greinilega gæddir spádómsgáfu, gjaldeyrisspekúlantarnir í Landsbankanum. Nú er bankinn í efsta sæti Reuters Foreign Exchange Poll, sem mælir nákvæmni í spá greiningaraðila um gengi Bandaríkjadals einn mánuð fram í tímann. Reuters greinir nákvæmni greiningaraðilanna eftir því hve nálægt mánaðarspá þeirra er lokagildi síðasta viðskiptadags hvers mánaðar. Sú spá sem er næst lokagildinu gefur 50 stig meðan sú næsta gefur 49 stig. Staða ársins er fengin með því að leggja saman stig janúar- og febrúarmánaðar. Landsbankinn hefur hlotið 253 stig af 300 mögulegum og er í efsta sæti. TD Securities í Toronto er í öðru sæti með 241 stig og DZ Bank í Frankfurt í því þriðja með 232 stig.

Æ, æ

Samkeppnin um að vera markaðsfyrirtæki ársins er mikil. Um daginn sendi Glitnir frá sér fréttatilkynningu þar sem segir í fyrirsögn að fyrirtækið hafi verið valið markaðsfyrirtæki ársins 2007. Í tilkynningunni kemur fram að fagfólk í markaðsmálum hafi valið Glitni markaðsfyrirtæki ársins í könnun sem framkvæmd var af Capacent fyrir Ímark. Stjórn Ímark segir svolítið langsótt að draga þá ályktun að Glitnir hafi verið valið markaðsfyrirtæki ársins af íslensku markaðsfólki því könnunin fjalli ekki um það. Glitnir standi sig vissulega vel í markaðsmálum en á hverju ári velji Ímark markaðsfyrirtæki ársins með mun ítarlegri hætti. „Í október síðastliðinn valdi Ímark Landsbankann sem markaðsfyrirtæki ársins 2007 og hefur engin breyting orðið þar á,“ segir í yfirlýsingu frá stjórn Ímark.



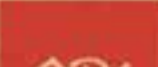
4 prósent eru stýrivextir evrópska seðlabankans. Vöxtunum var haldið óbreyttum í síðustu viku þrátt fyrir hátt gengi evru gagnvart helstu gjaldmiðlum og óróleika á hlutabréfamörkuðum.

30 prósent er sá hlutur í Skiptum, móðurfélagi Símans, sem boðinn er út í almennu hlutafjárútbóði. Viðskipti hefjast með bréf Skipta í Kauphöllinni eftir slétta viku.

1.622 er hrein eign lífeyrissjóðanna í lok janúar. Þetta er 25 milljörðum minna en í byrjun mánaðarins, samkvæmt tölum frá Seðlabanka Íslands.



HVAÐ SEM FYRIRTÆKIÐ ÞITT ÞARF AÐ SENDA



LÁTTU PÓSTINN KOMA ÞVÍ TIL SKILA



Efnamóttakan hf
Spillum ekki framtíðinni



Einkamál

Láttu okkur eyða gögnunum

Við sækjum!

S. 520 2220

www.efnamottakan.is